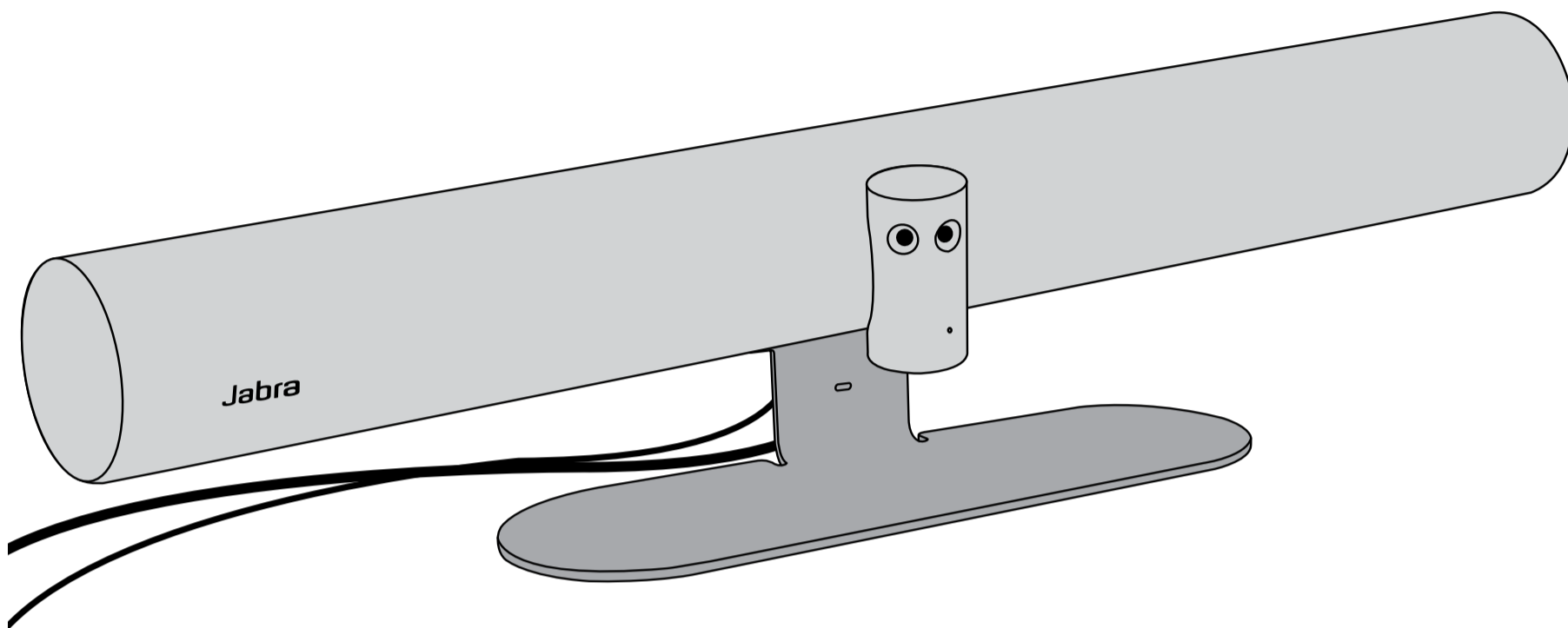
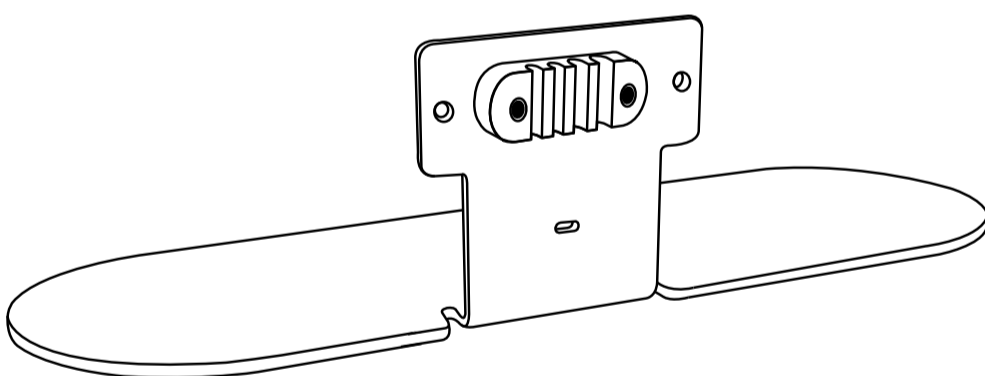


# PanaCast 50

## Stojak na stół



### Stojak na stół i organizizer przewodów



### Śruby

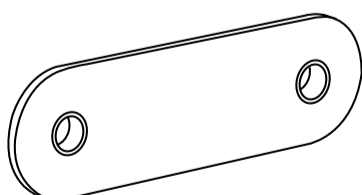


M3x10  
(2 sztuki)

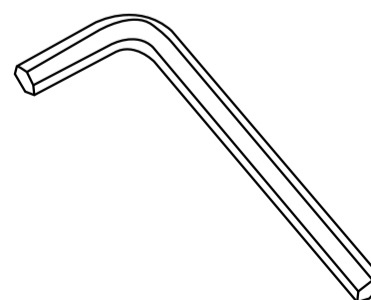


M5x12  
(2 sztuki)

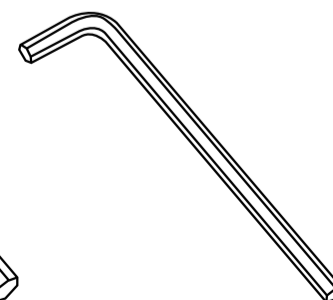
### Pokrywa kabli stojaka na stół



### Klucze sześciokątne



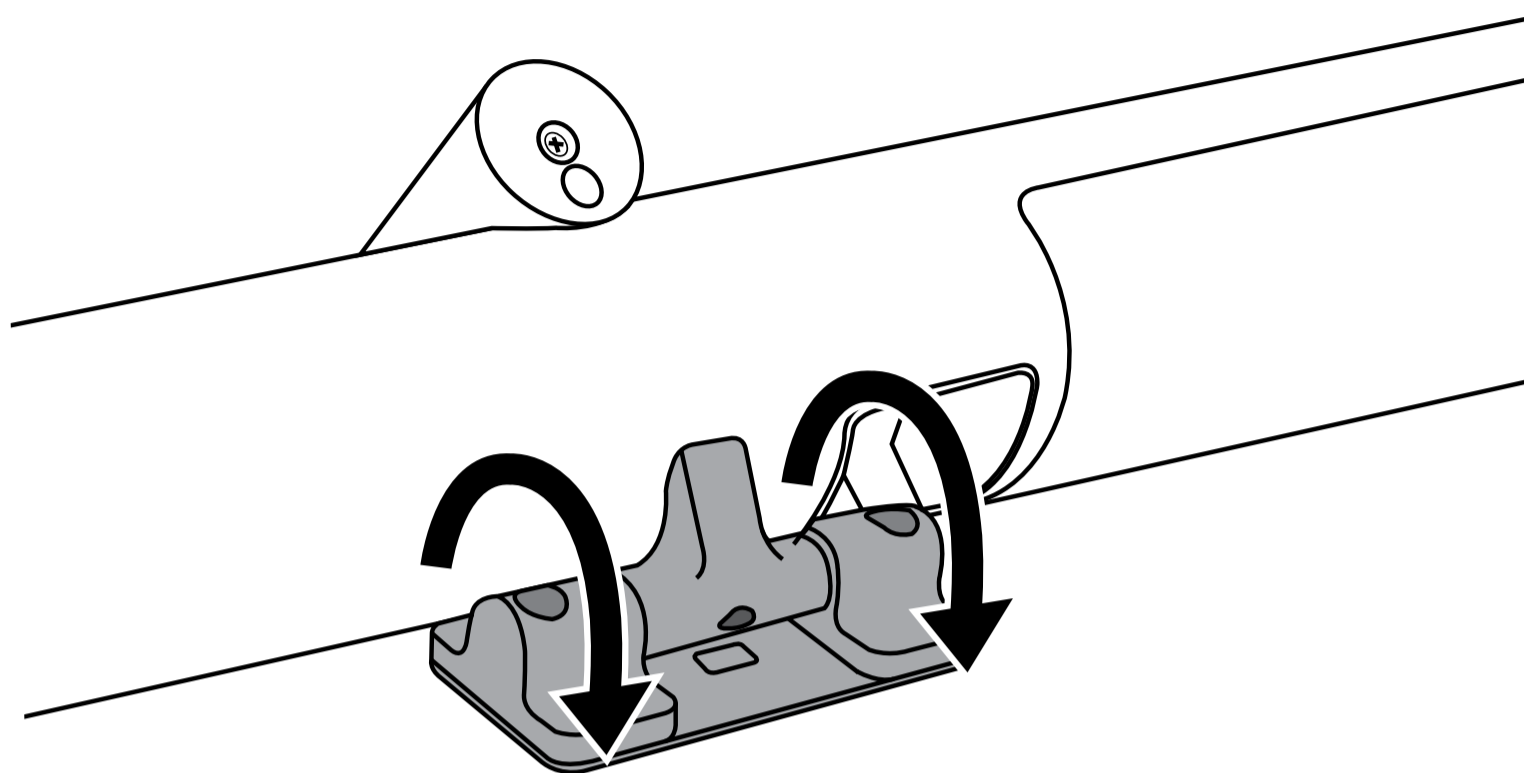
4 mm



2.5 mm

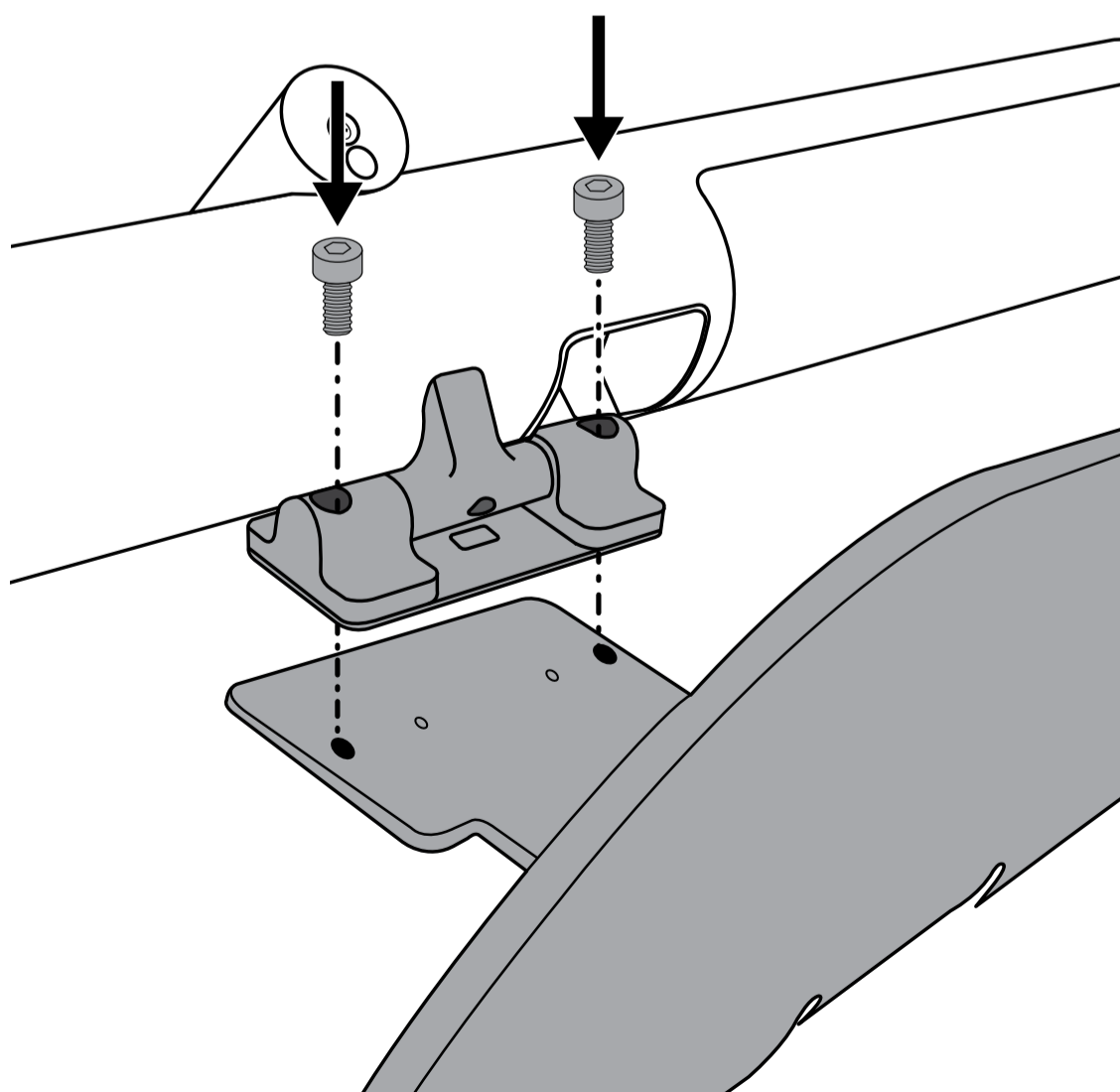
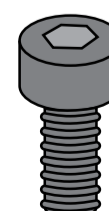
1

Odchyl zawias w urządzeniu PanaCast 50, aby uzyskać dostęp do otworów na śruby.



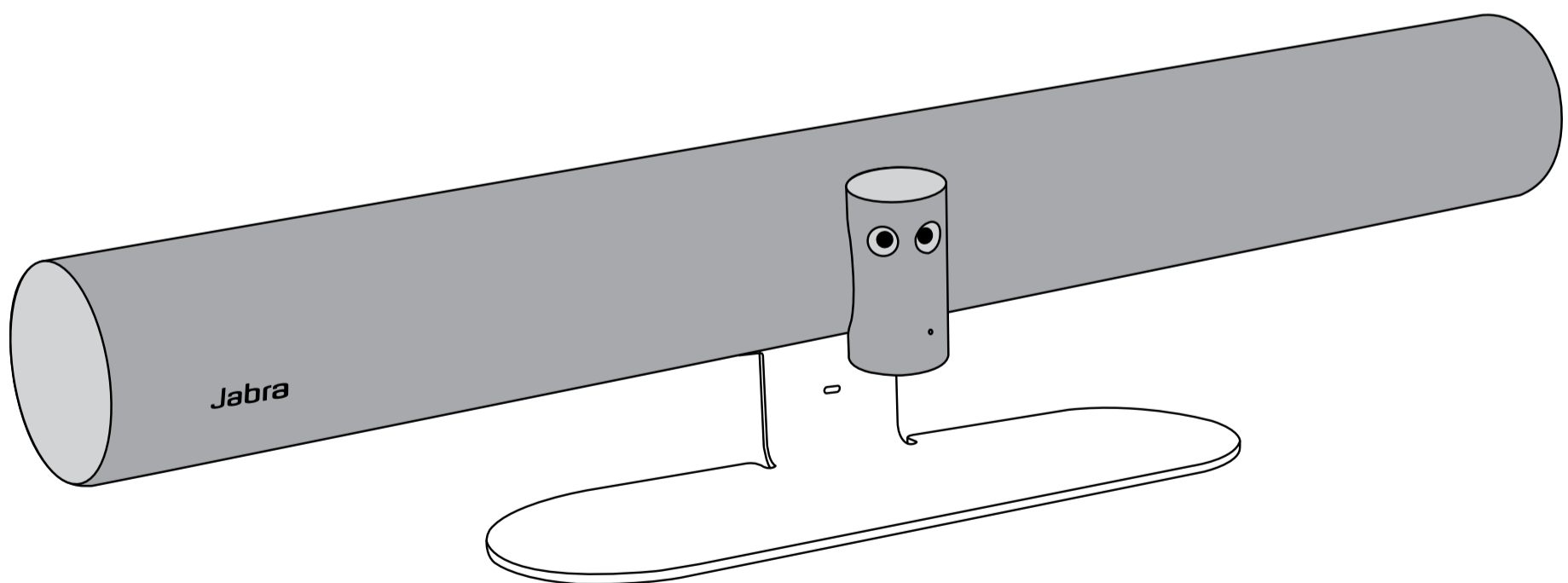
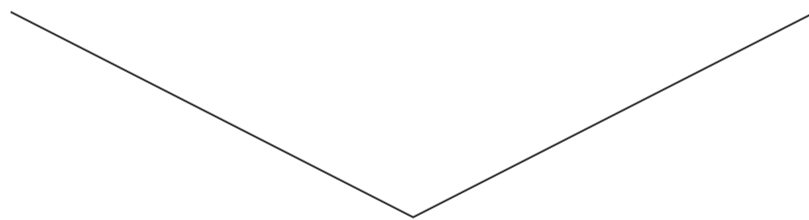
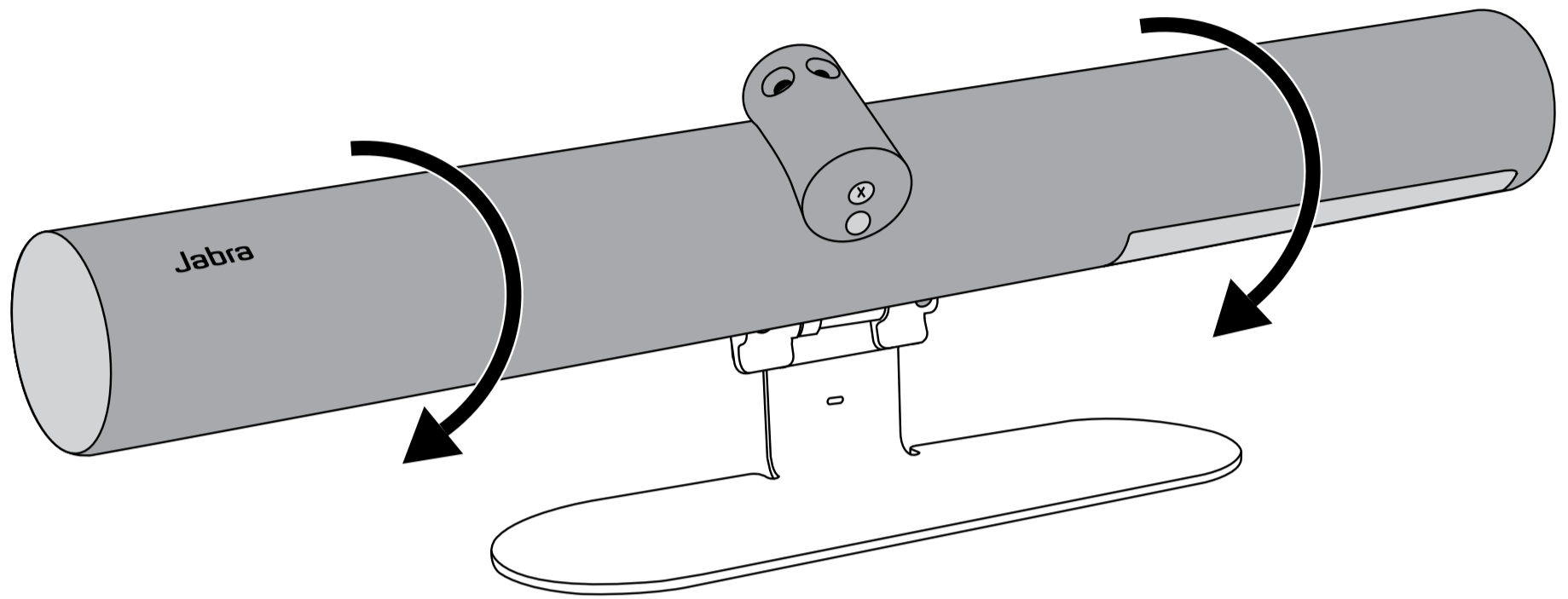
2

Przykręć urządzenie PanaCast 50 do stojaka na stół, korzystając z dostarczonych w zestawie śrub **M5x12** i **klucza sześciokątnego 4 mm**.

**M5x12**

3

Obróć urządzenie PanaCast 50, ustaw je w pozycji docelowej i upewnij się, że znajduje się na poziomie oczu uczestników spotkania znajdujących się w pomieszczeniu.



4

Użyj organizera kabli, aby uporządkować przewody.  
Najgrubsze kable należy umieścić z prawej strony.

