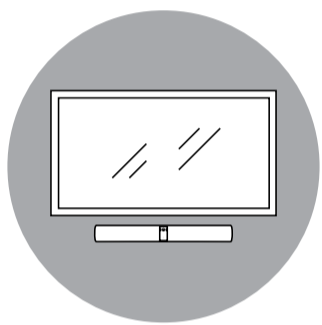


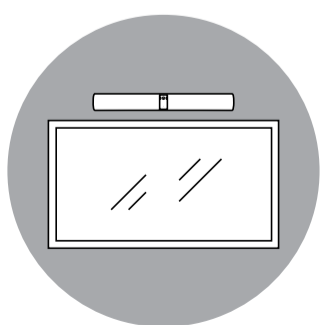
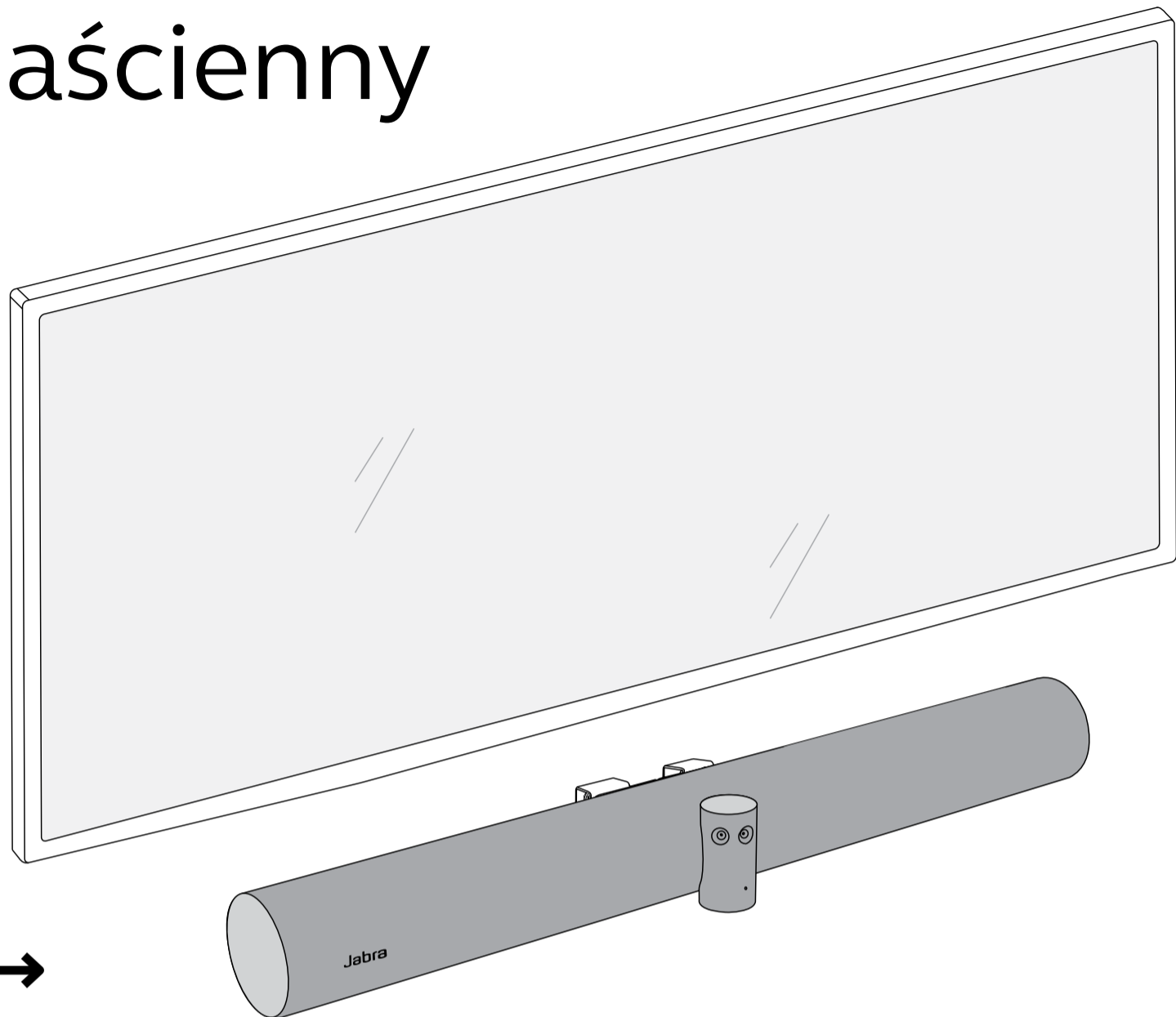
# PanaCast 50

## Uchwyt naścienny



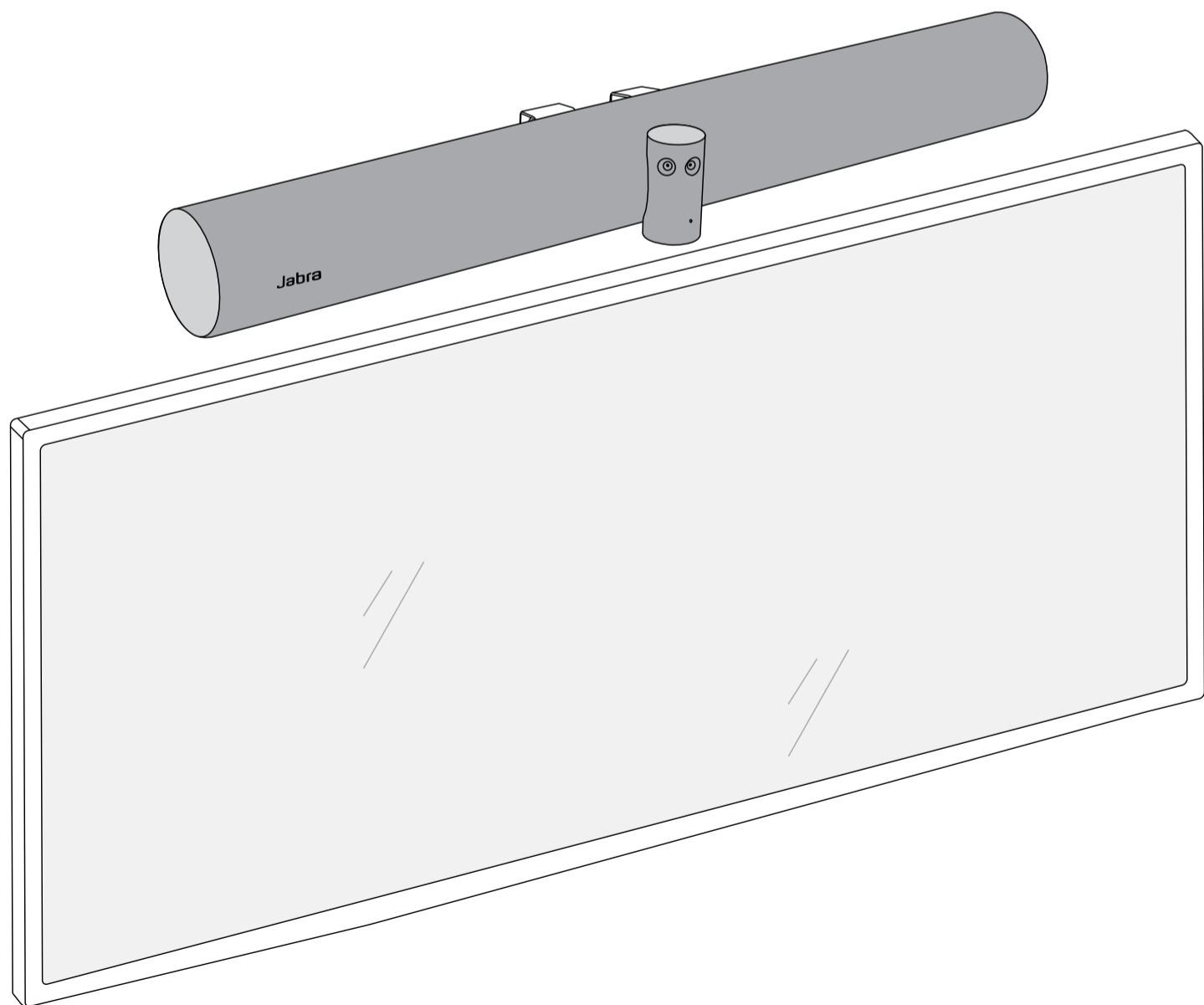
**Instalacja pod ekranem**

Rozpocznij od strony 1 →

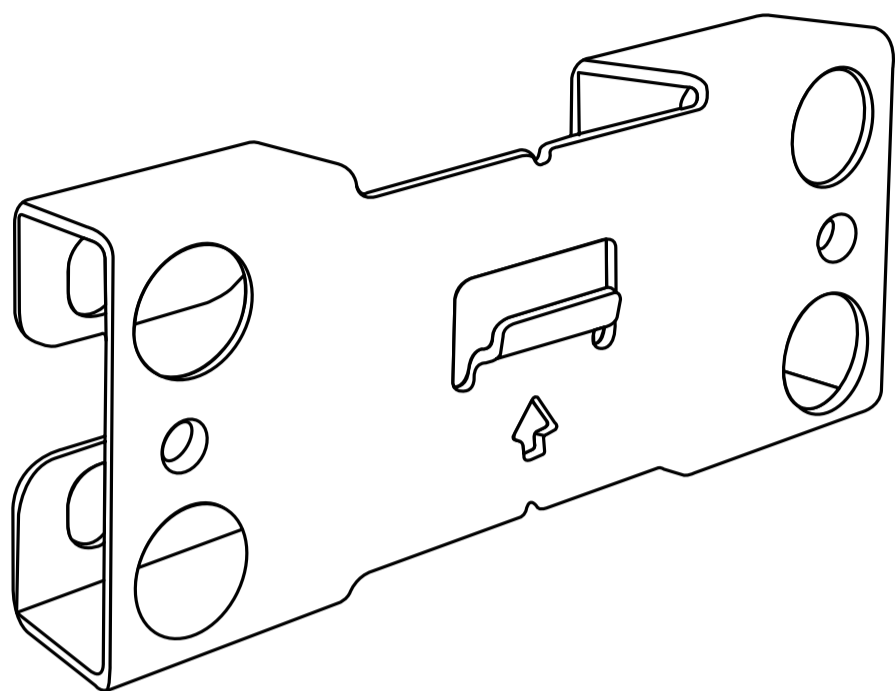


**Instalacja nad ekranem**

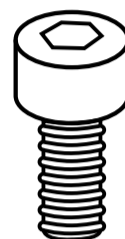
Rozpocznij od strony 6 →



## W skład zestawu wchodzi

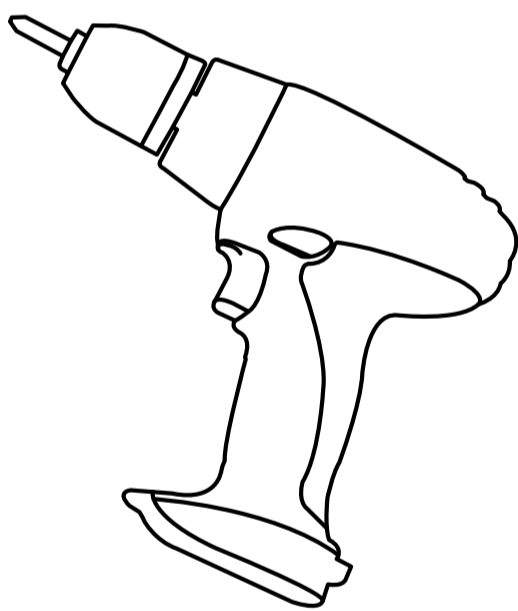


Uchwyt naścienny

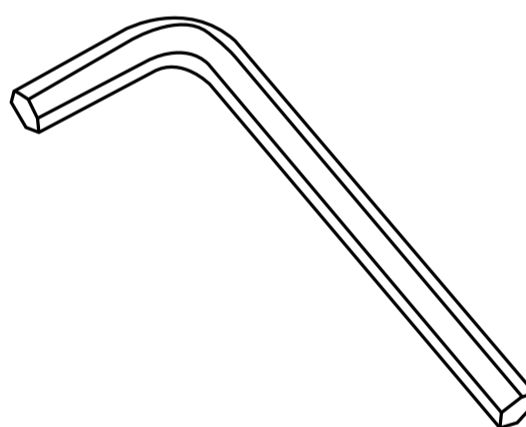


Śruby M5x12  
(2 sztuki)

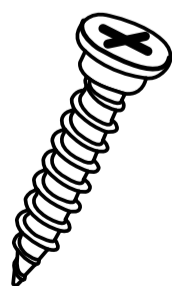
## Wymagane narzędzia (nie zawarte w zestawie)



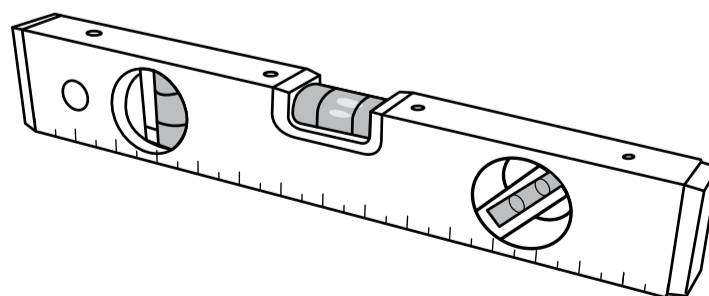
Wiertło



Klucz sześciokątny 4 mm

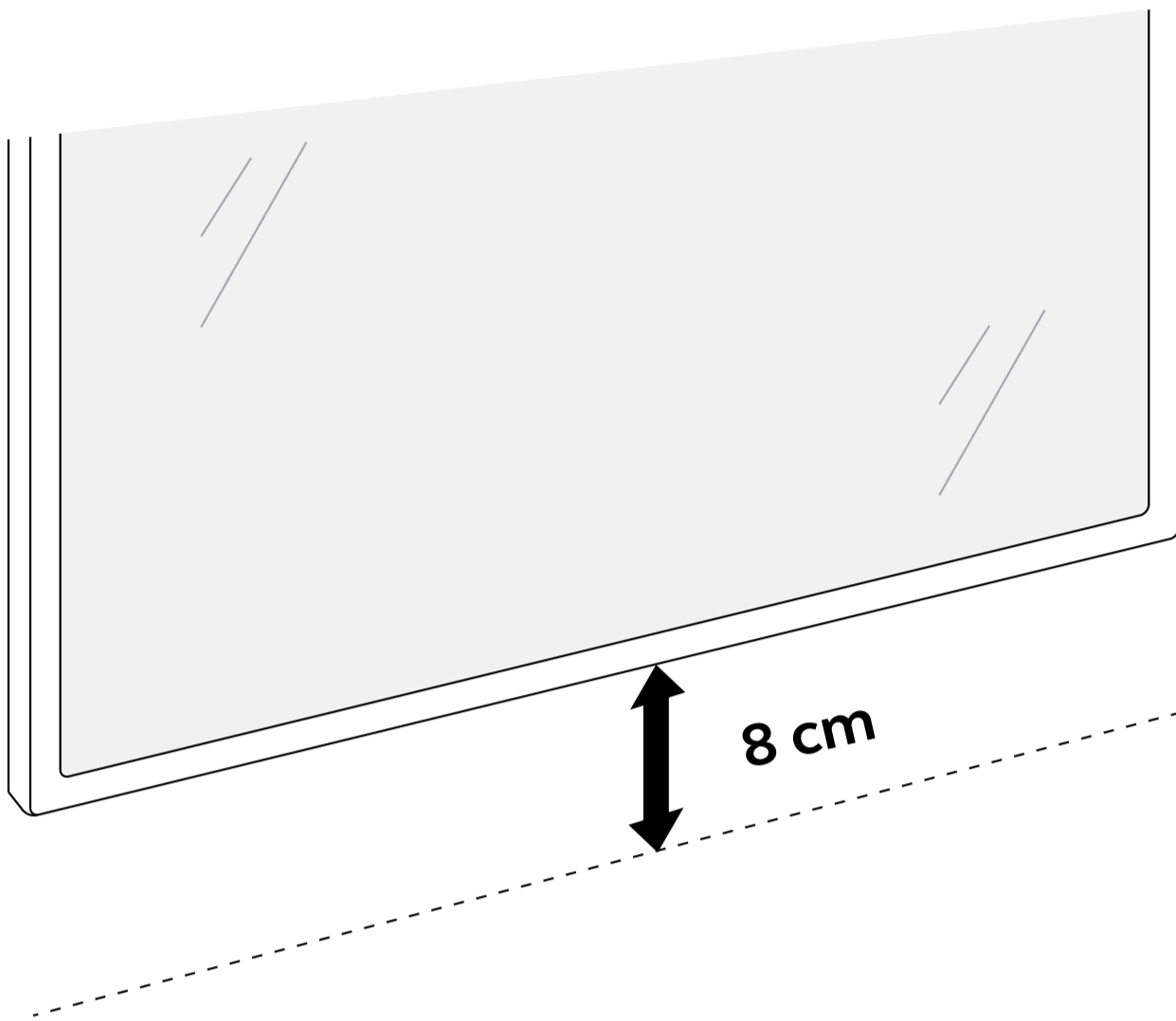
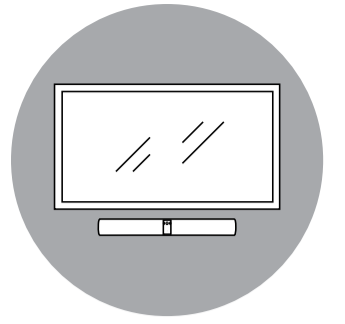


Śruby naścienne

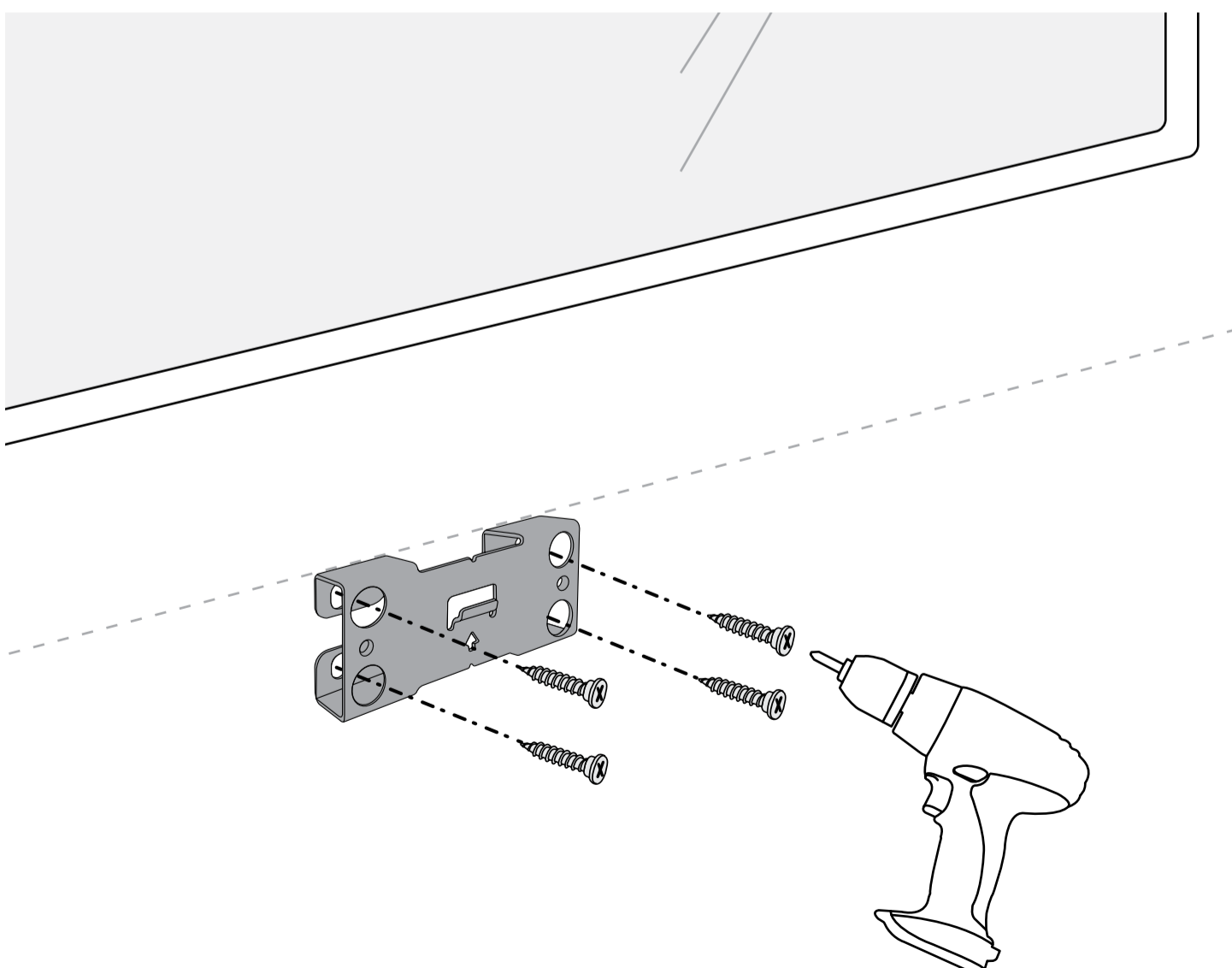
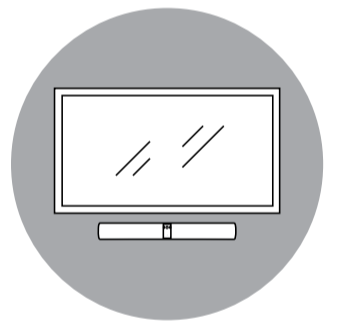


Poziomica

- 1 Wyznacz miejsce na uchwyt naścienny **8 cm** poniżej ekranu. Górna część **uchwyty naścienny** wyrówna się na poziomie 8 cm.

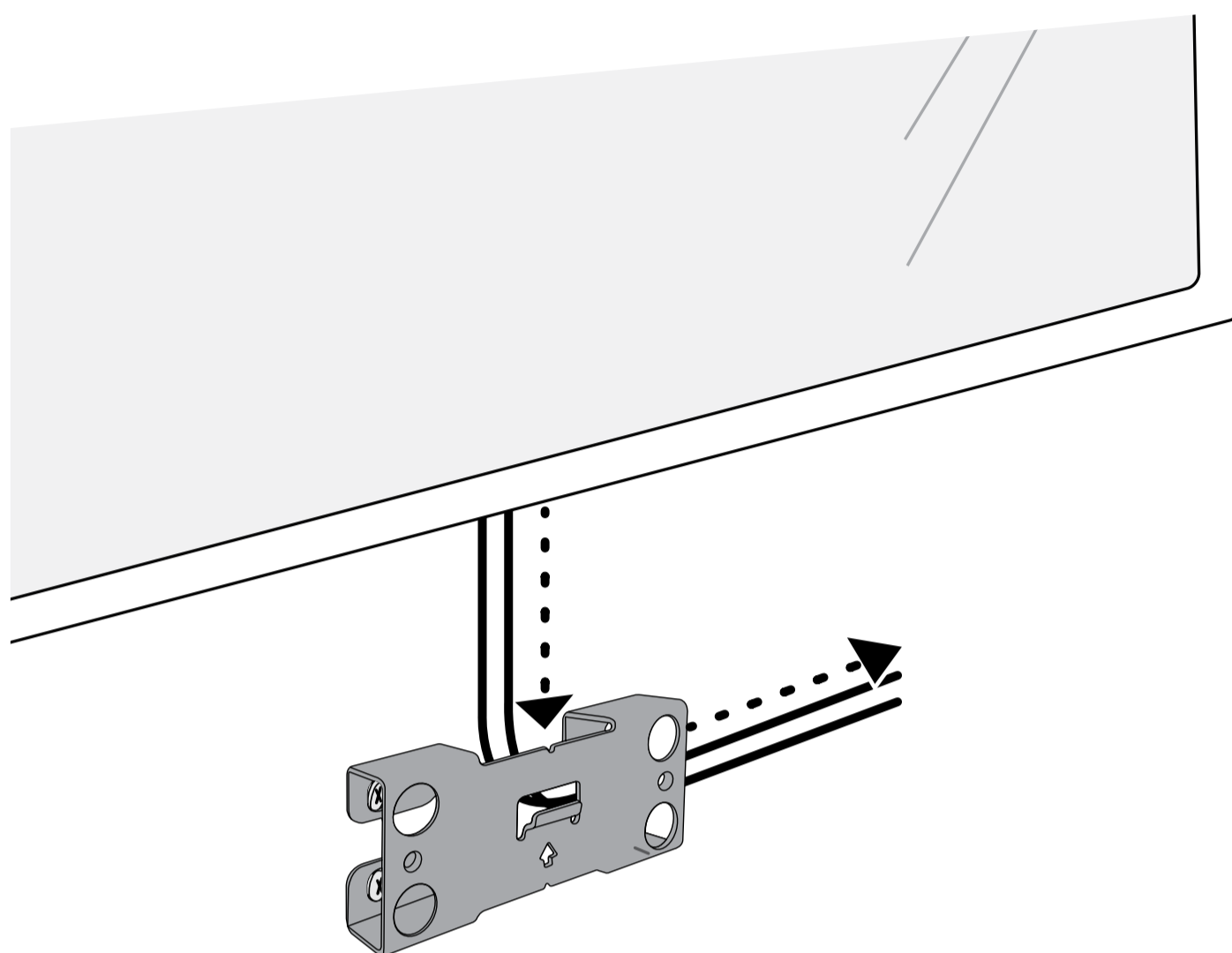
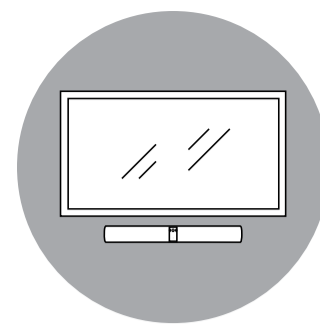


- 2 Przykręć **uchwyt naścienny** do ściany przy pomocy wiertła (śruby nie są zawarte w zestawie).



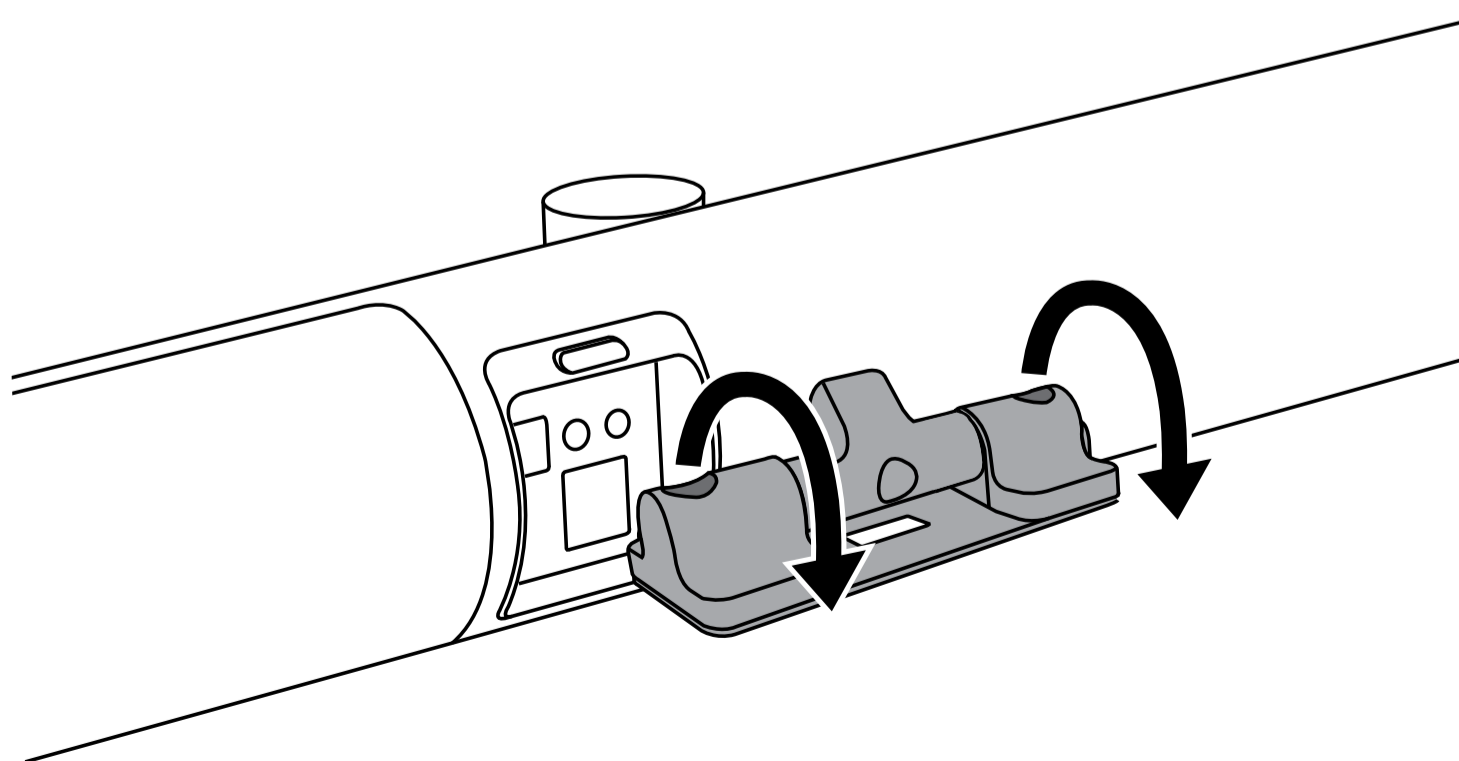
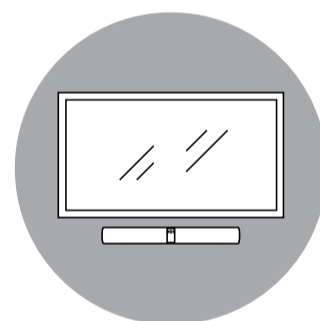
3

Przeprowadź wszystkie odpowiednie przewody przez uchwyt naścienny i umieść je z prawej strony.



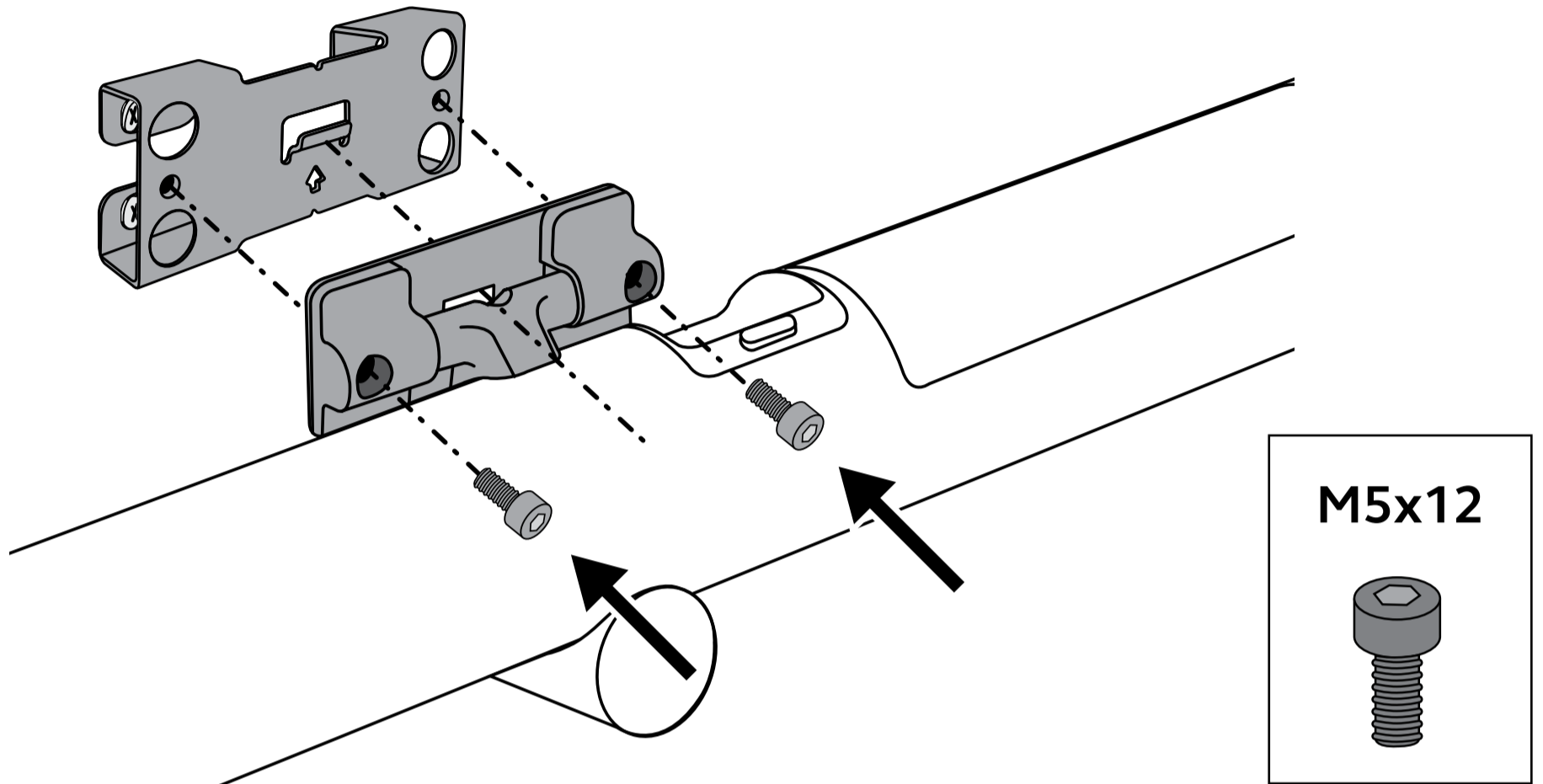
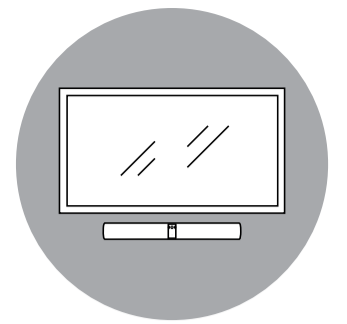
4

Odchyl zawias w urządzeniu PanaCast 50, aby uzyskać dostęp do otworów na śruby.



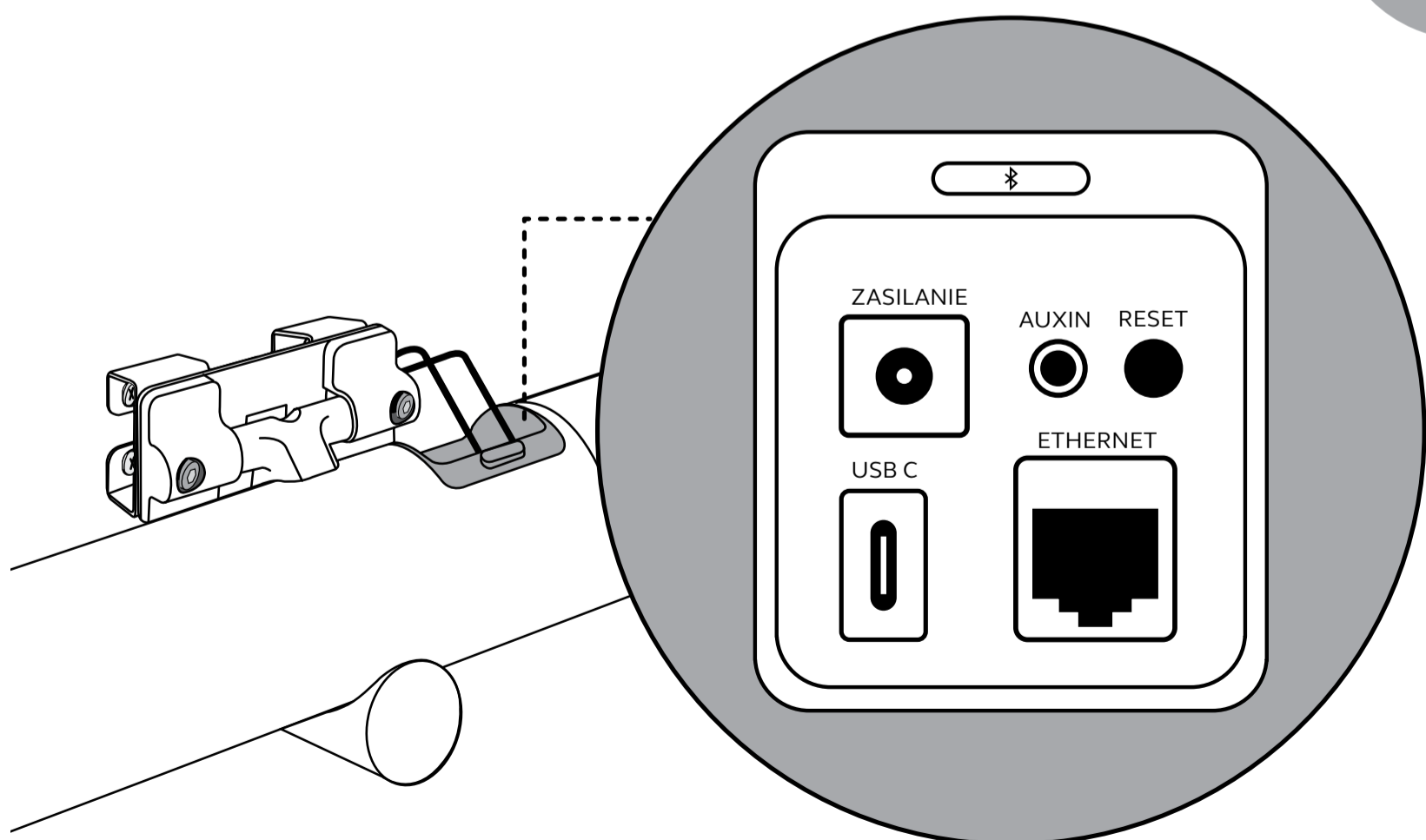
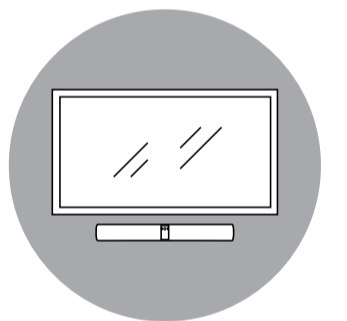
5

Umieść i przykręć urządzenie PanaCast 50 do uchwyty naściennego korzystając z zawartych w zestawie **śrub M5x12** i **klucza sześciokątnego 4 mm**.



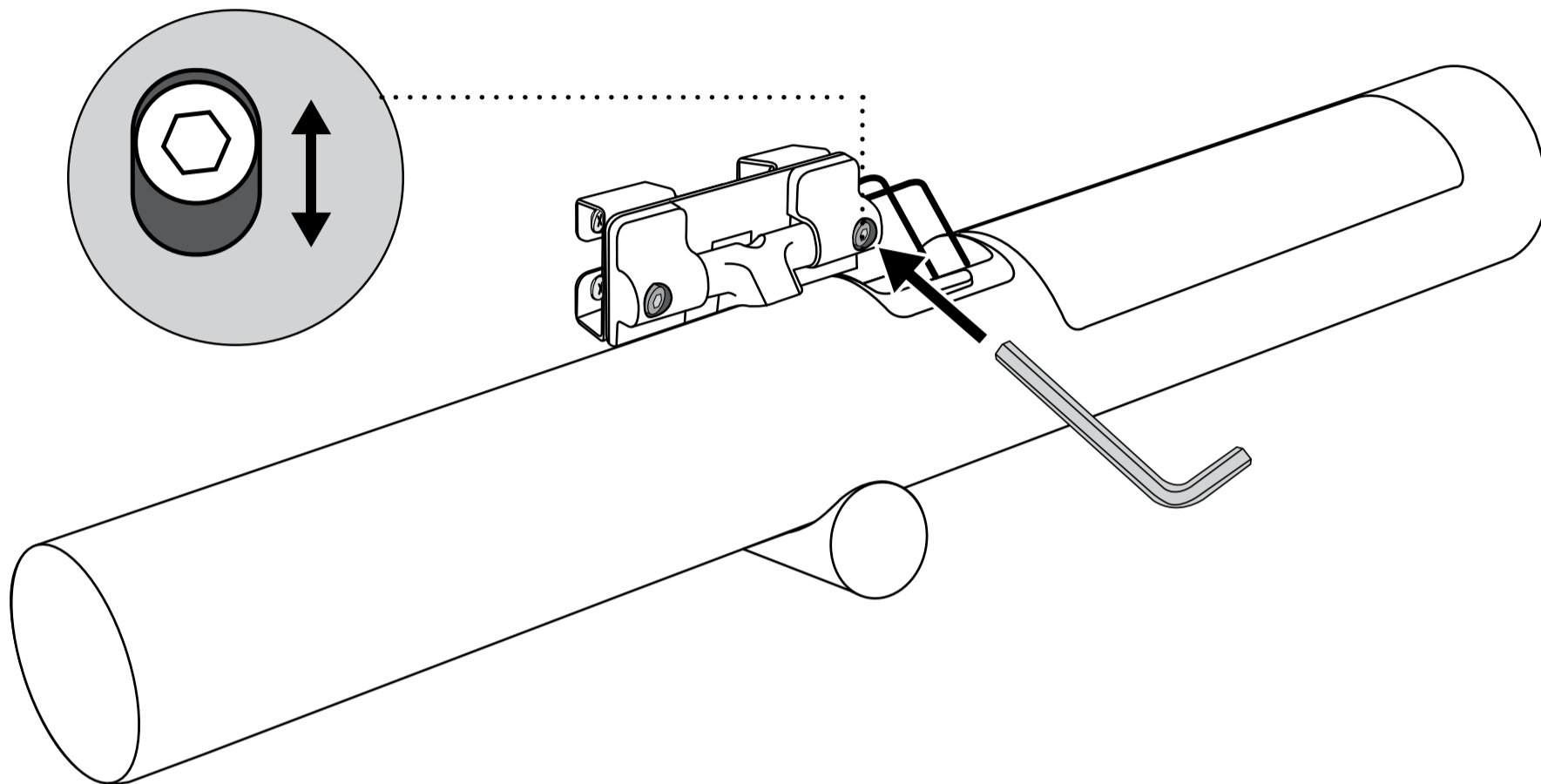
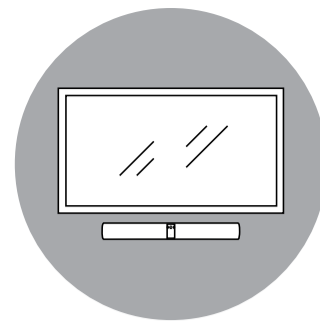
6

Podłącz odpowiednie przewody do urządzenia PanaCast 50.



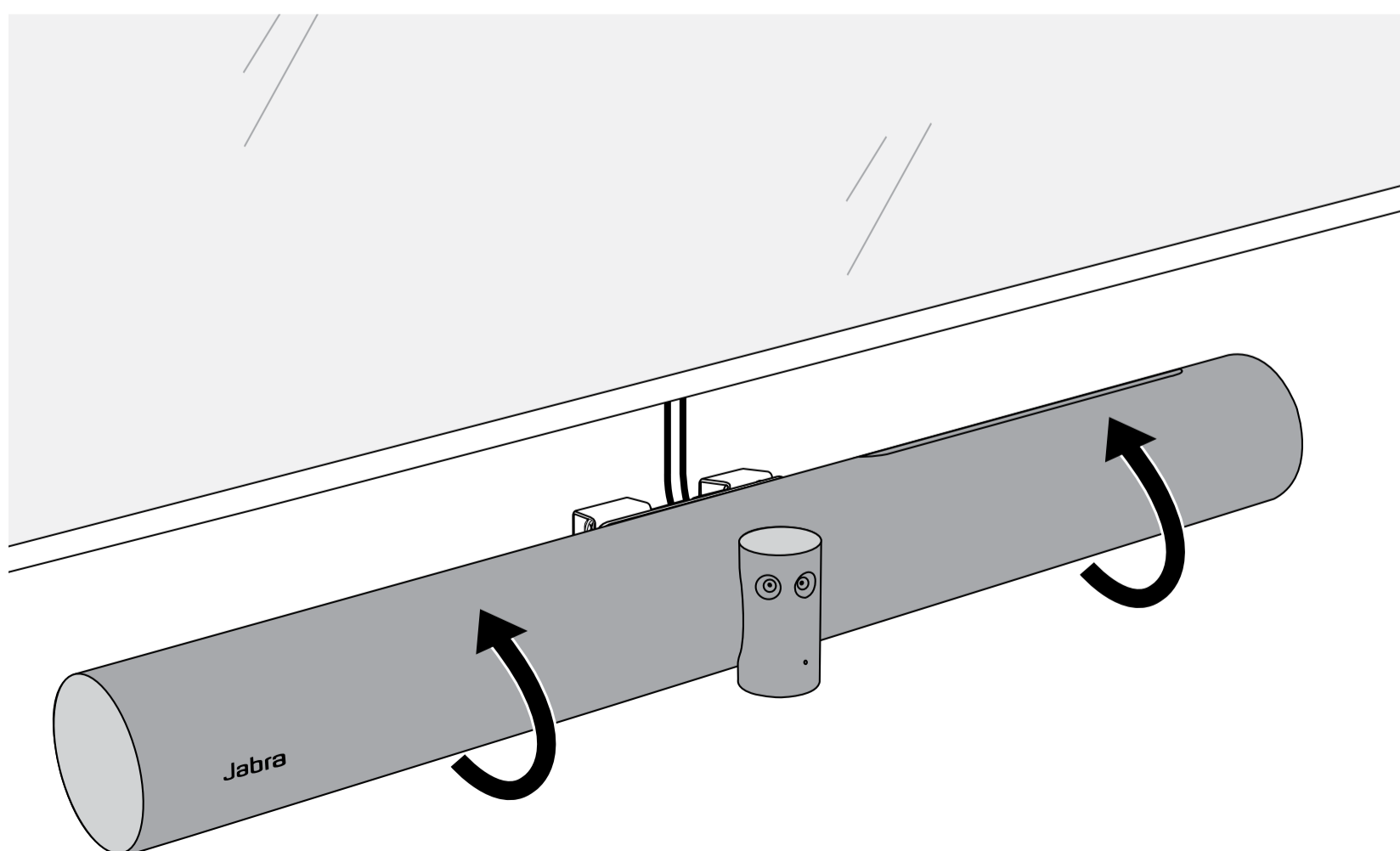
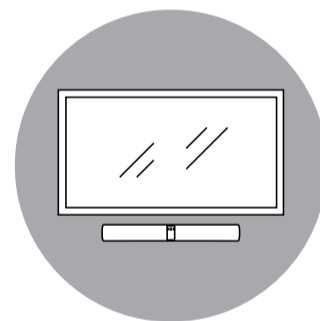
7

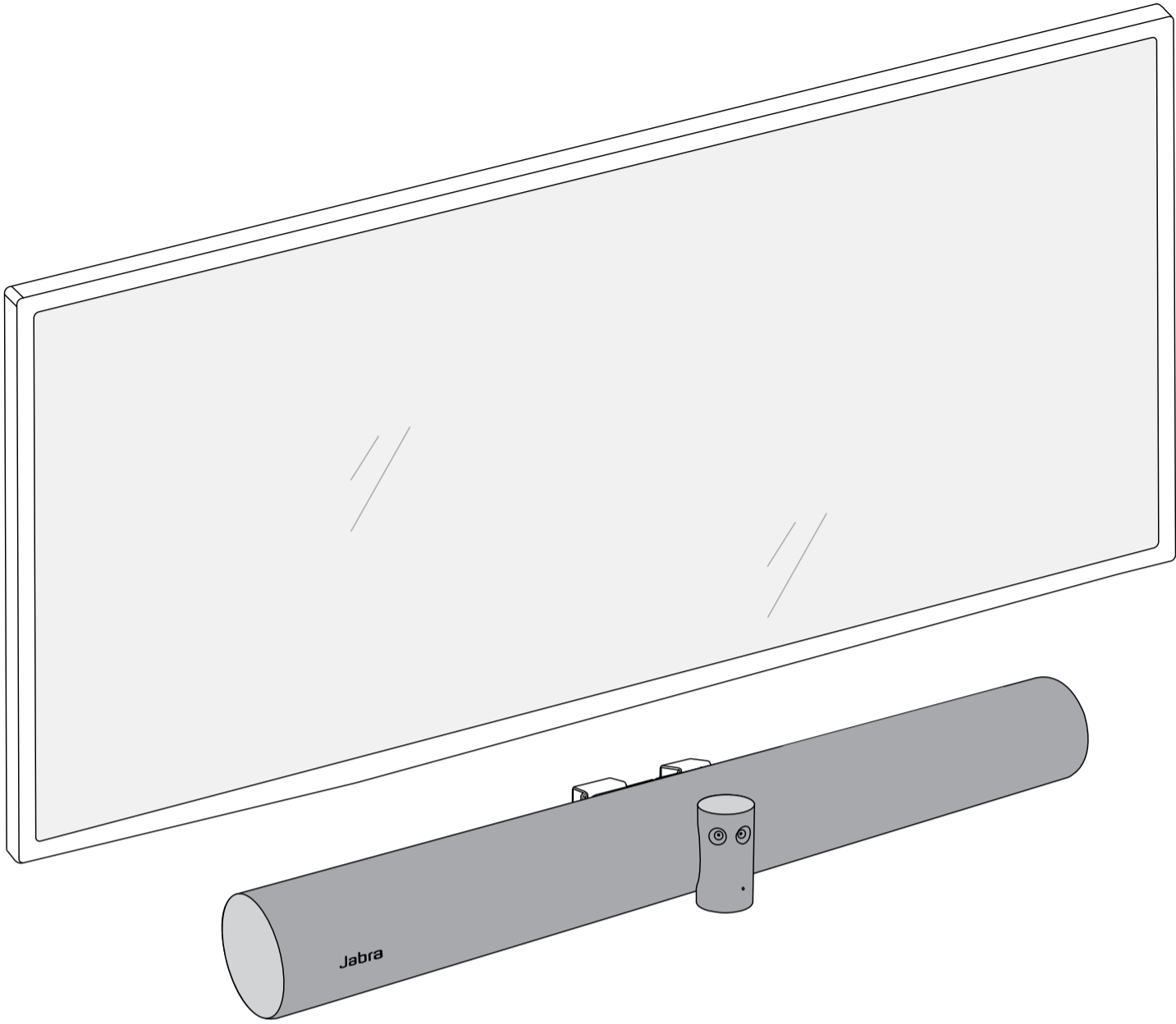
W przypadku, gdy urządzenie PanaCast 50 nie zostało zainstalowane równo, wyrównaj poziom poprzez poluzowanie odpowiedniej śruby, dostosowanie poziomu i dokręcenie śruby.



8

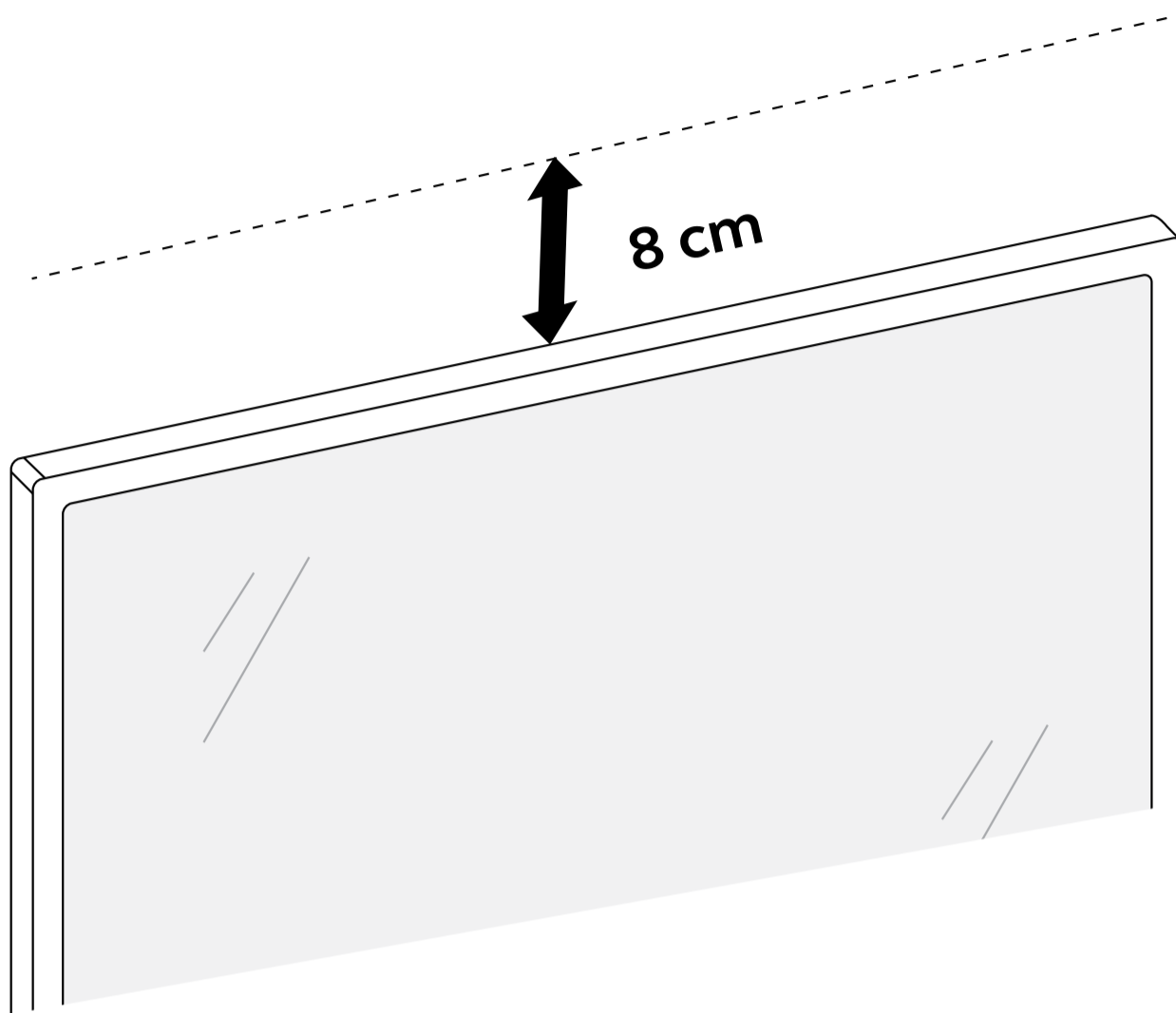
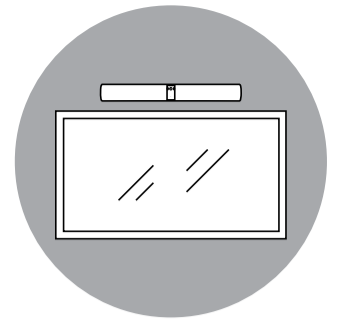
Obróć urządzenie PanaCast 50 do pozycji docelowej i ustaw kamerę na poziomie oczu.





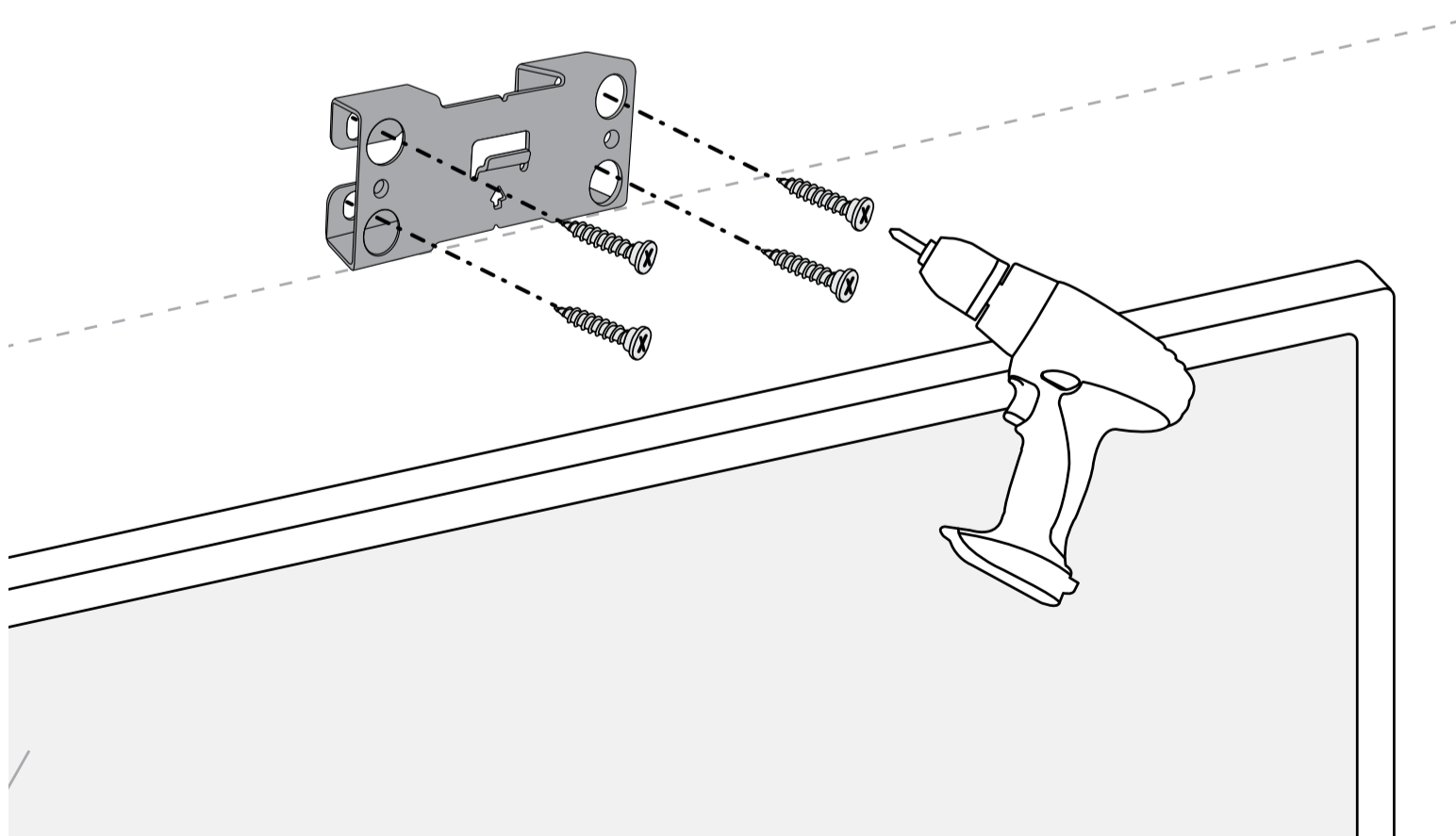
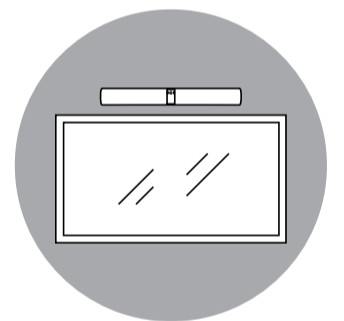
1

Wyznacz miejsce na uchwyt naścienny **8 cm** nad ekranem. Dolna część **uchwyty naściennego** wyrówna się na poziomie 8 cm.



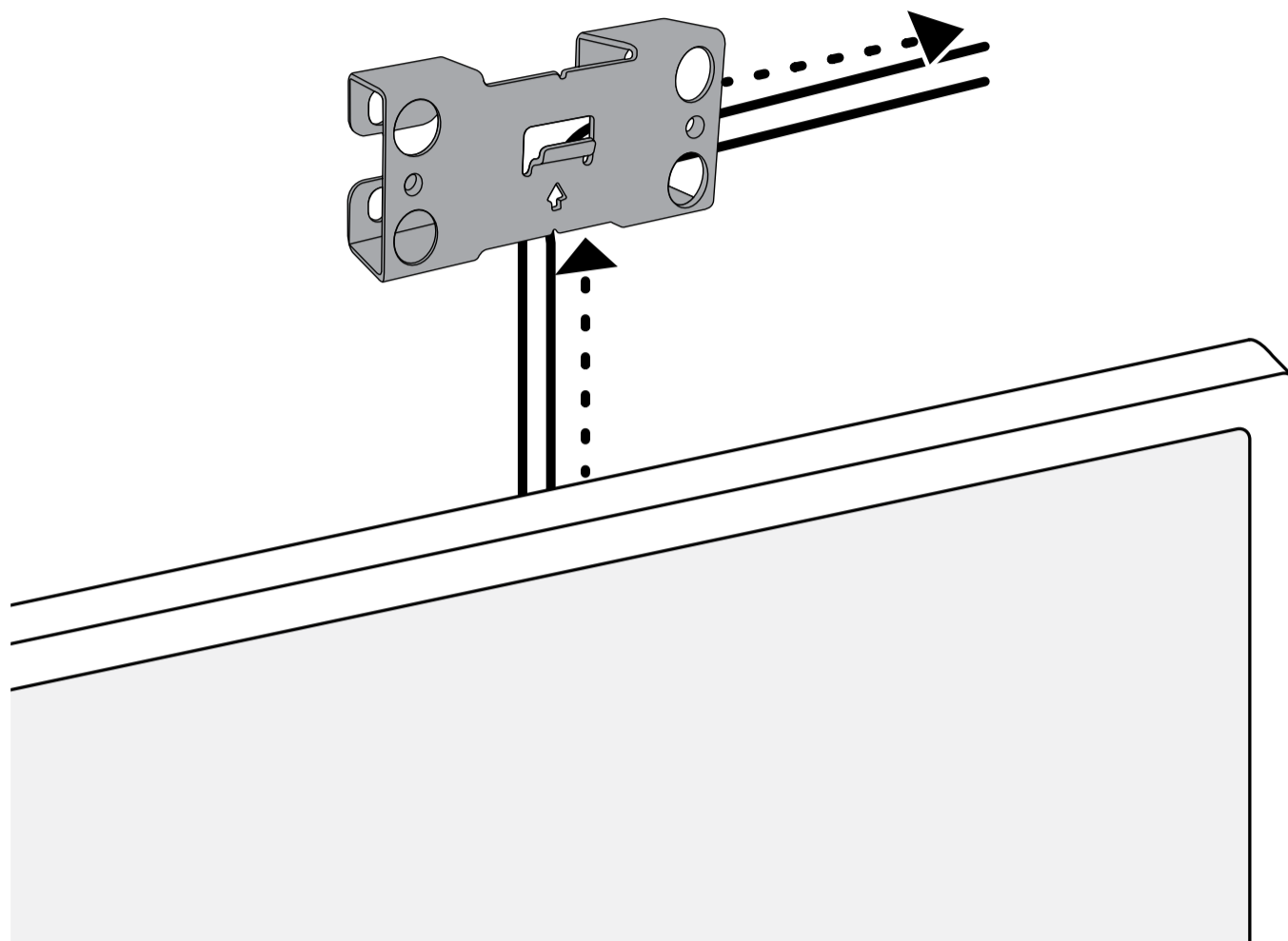
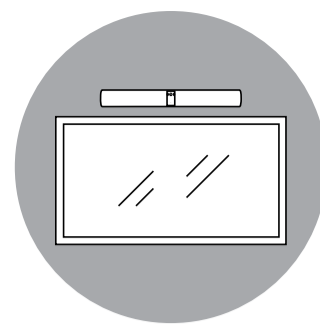
2

Przykręć **uchwyt naścienny** do ściany przy pomocy wiertła (śruby nie są zawarte w zestawie).



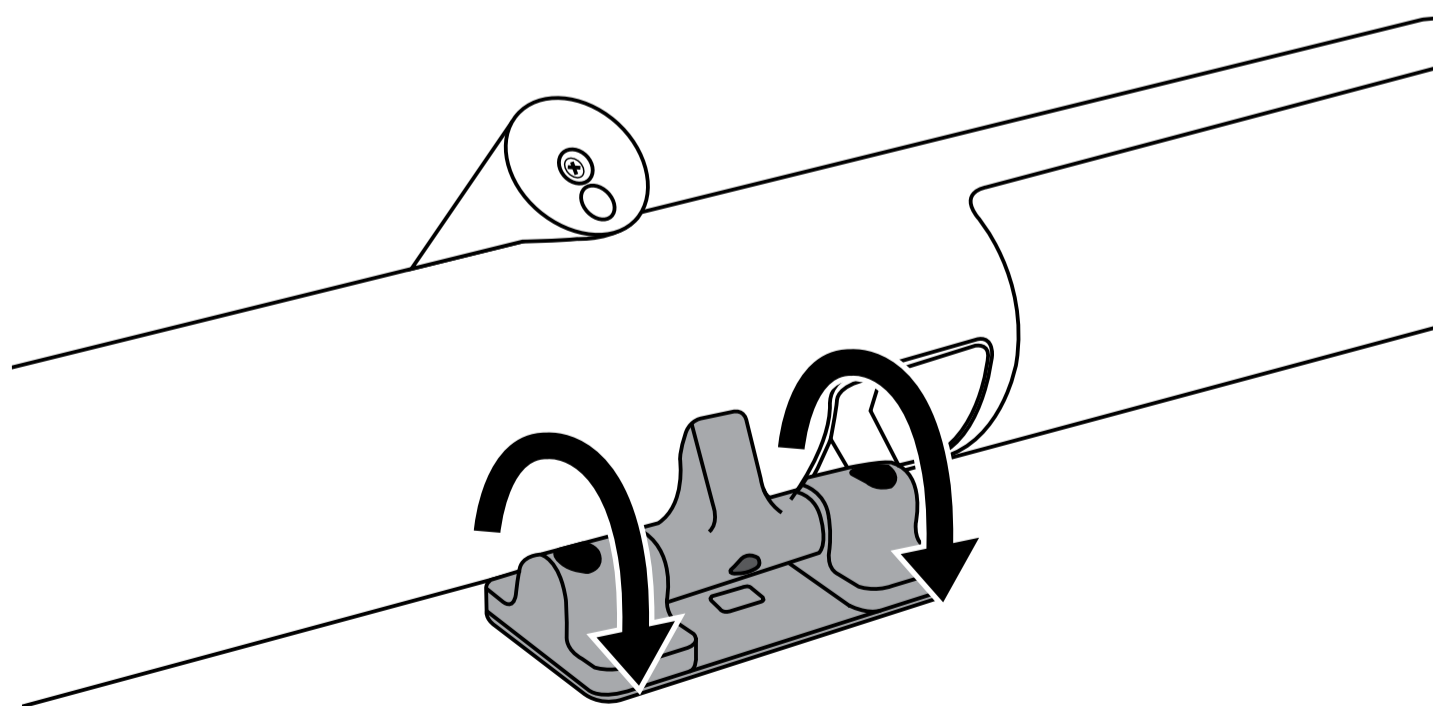
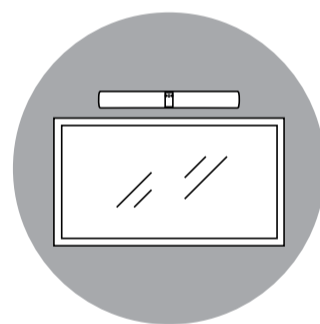
3

Przeprowadź wszystkie odpowiednie przewody przez uchwyt naścienny i umieść je z prawej strony.



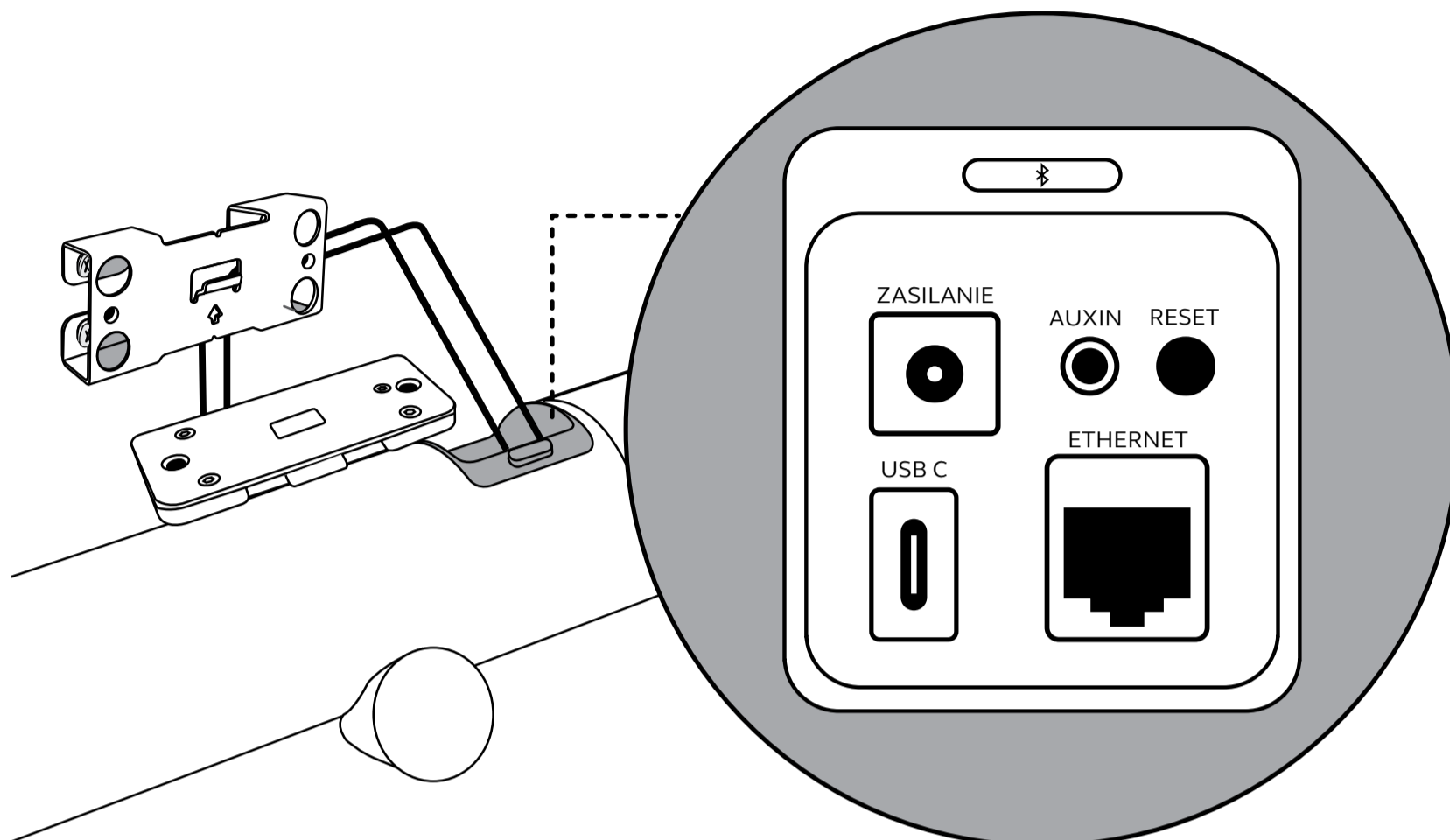
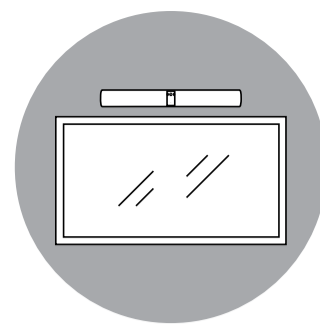
4

Odchyl zawias w urządzeniu PanaCast 50, aby uzyskać dostęp do otworów na śruby.



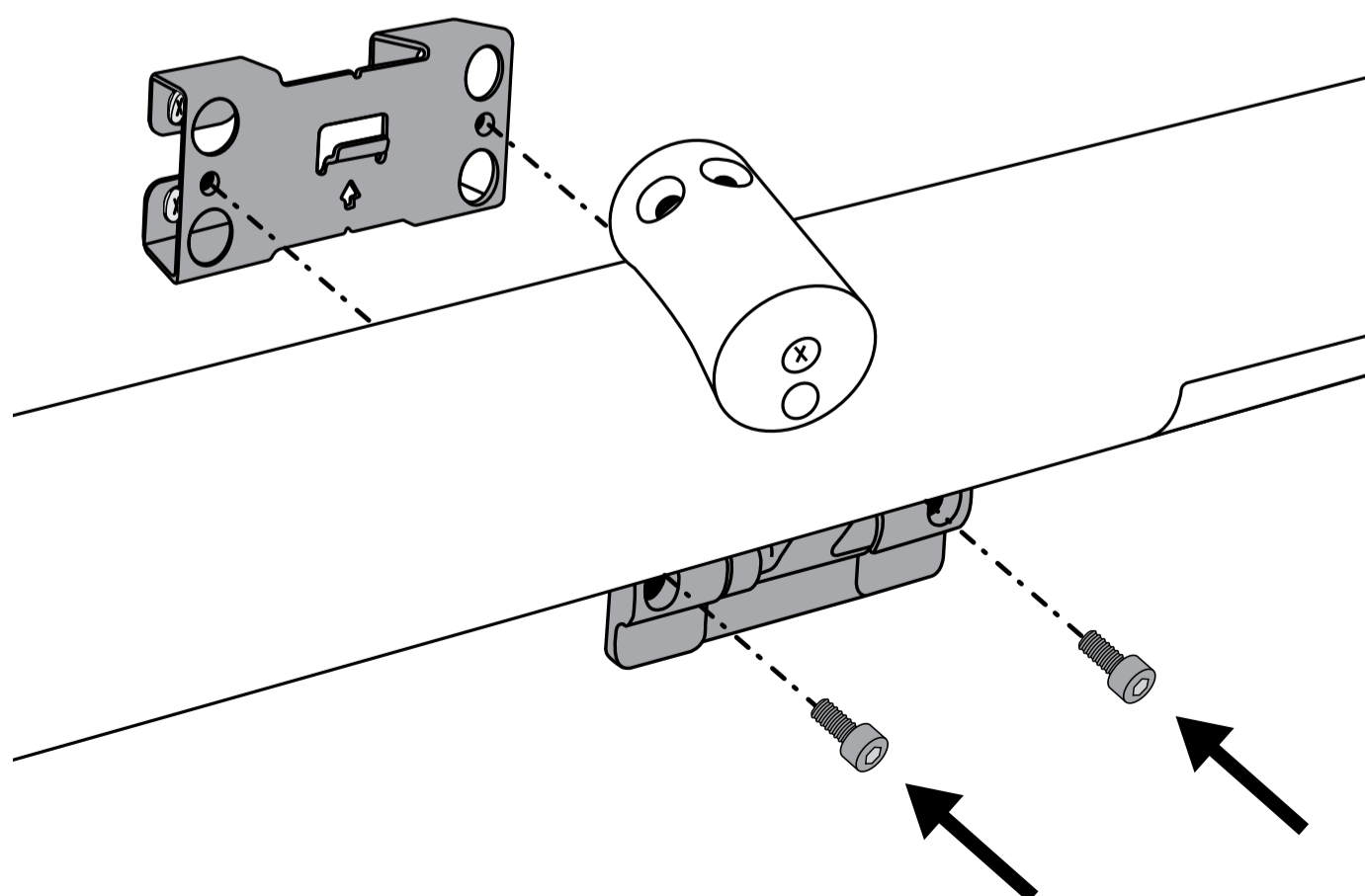
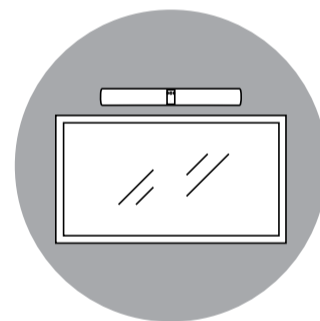
5

Podłącz odpowiednie przewody do urządzenia PanaCast 50 przed zamocowaniem go i przykręceniem do uchwyty naściennego.

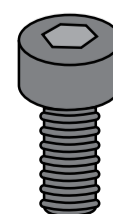


6

Umieść i przykręć urządzenie PanaCast 50 do uchwyty naściennego korzystając z zawartych w zestawie **śrub M5x12** i **klucza sześciokątnego 4 mm**.

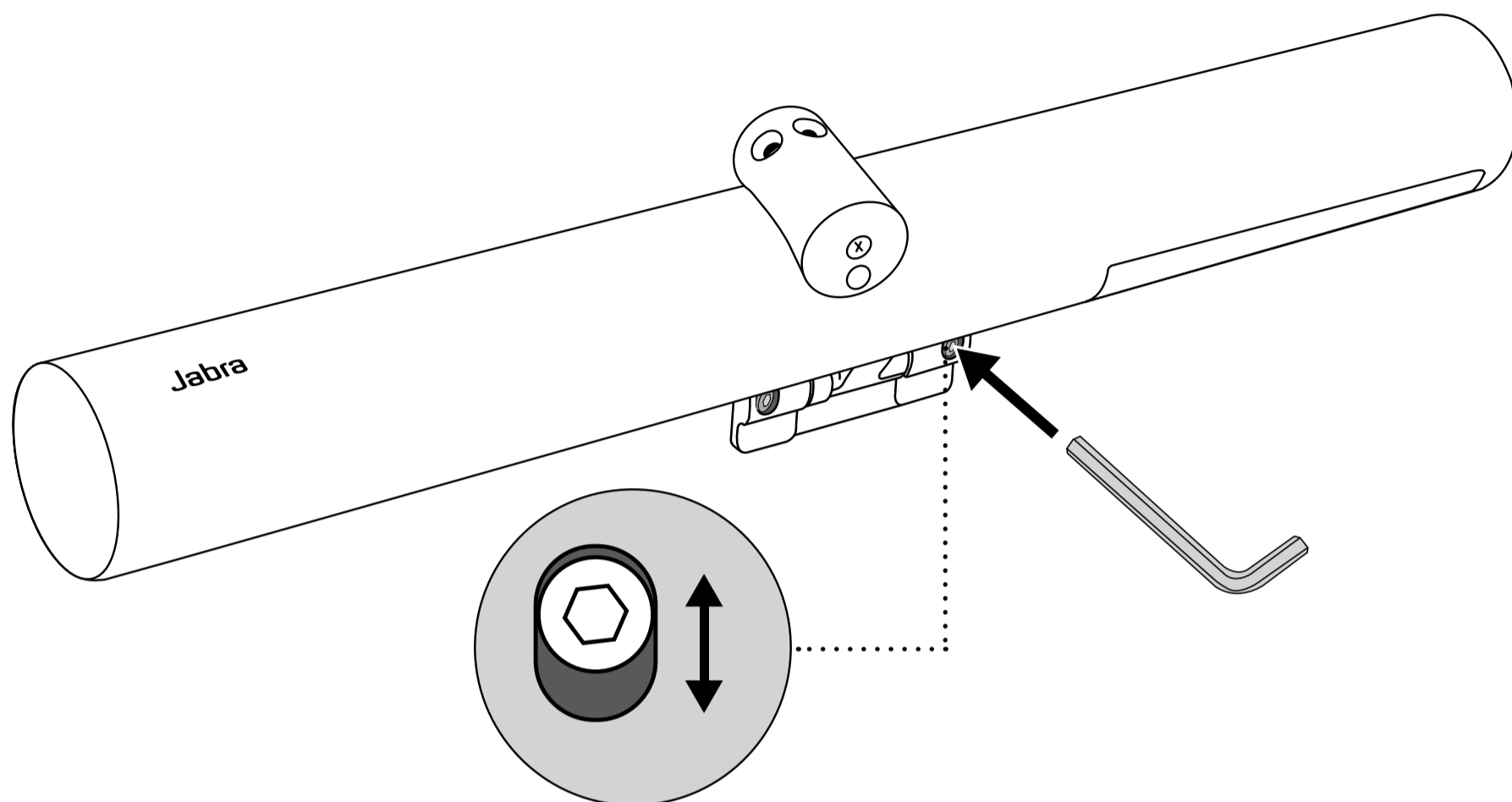
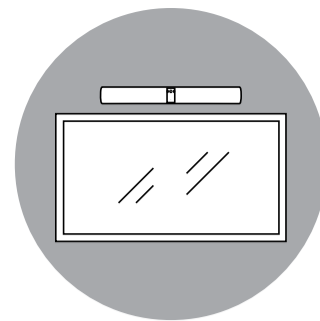


M5x12



7

W przypadku, gdy urządzenie PanaCast 50 nie zostało zainstalowane równo, wyrównaj poziom poprzez poluzowanie odpowiedniej śruby, dostosowanie poziomu i dokręcenie śruby.



8

Obróć urządzenie PanaCast 50 do pozycji docelowej i ustaw kamerę na poziomie oczu.

