



Bramofony:

DPH.AB-KS1.DG, DPH.AB-KS2.DG,
DPH.AB-KS1RF.DG, DPH.AB-KS2RF.DG,



Instrukcja pierwszego
uruchomienia

Wydanie 1.10

2022-06-24



Spis treści

1. Informacje:.....	3
2. Cechy funkcjonalne bramofonów.....	3
3. Instalacja bramofonu.....	3
4. Podłączenie bramofonu.....	4
5. Programowanie bramofonu	5
6. Przykład programowania.....	6
7. Deklaracja zgodności	6
8. Prawidłowe usuwanie produktu.....	7

SLICAN Sp. z o.o.

www.slican.pl

e-mail: office@slican.pl

„Producent zastrzega sobie prawo do wprowadzania zmian w produkcie bez uprzedniego powiadomienia.”

Pełna instrukcja obsługi dostępna na stronie internetowej

<http://pubwiki.slican.pl>

1. Informacje:

Seria bramofonów DPH.AB firmy Slican podłączonych do centrali telefonicznej za pośrednictwem istniejącej sieci telefonicznej umożliwia komunikowanie się osób, które zamierzają wejść na teren zamknięty, z osobami znajdującymi się na tym terenie. Poza tym pozwala na wyzwolenie elektrozamka sterującego otwarciem drzwi lub bramy za pomocą:

- telefonu, z którym prowadzona jest rozmowa, przez wybranie na akustyce odpowiedniego kodu w DTMF - *, cyfry 1 lub 2
- w wersjach z RFID - identyfikatora zbliżeniowego
- przycisku POD (przycisk otwarcia drzwi)

Bramofony z dopiskiem DG oznaczają nową wersję kolorystyczną – Dark Graphite.

2. Cechy funkcjonalne bramofonów

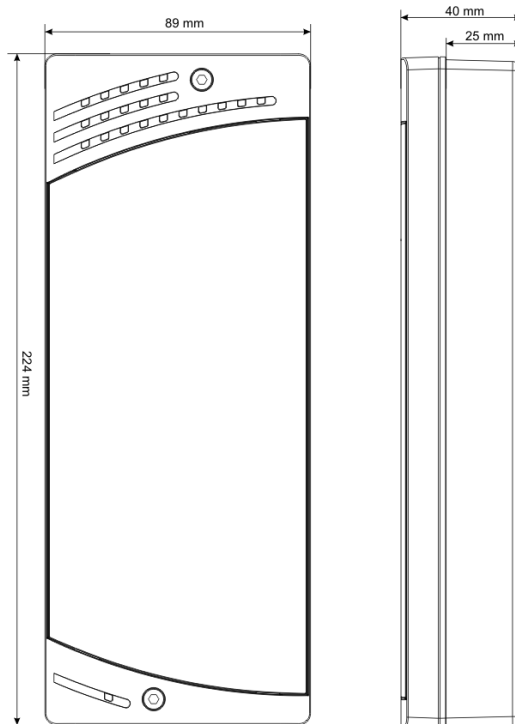
- realizacja połączenia telefonicznego za pomocą przycisku pojemnościowego
- sterowanie dwoma przekaźnikami:
 - elektrozaczepu (EZ)
 - dodatkowym (STA)
- wejścia: COD (czujnik otwarcia drzwi) i POD (przycisk otwarcia drzwi). Obydwa wejścia współpracują z elektrozaczepem.
- wyzwolenie EZ lub STA (otwarcie) w wyniku odbioru "*" w DTMF, zależnie od ustawienia odpowiedniego parametru
- wyzwolenie EZ w wyniku odbioru "1" w DTMF
- wyzwolenie STA (drugie wyjście) w wyniku odbioru "2" w DTMF. Generowany jest pojedynczy impuls o stałym czasie trwania
- wbudowany czytnik kart RFID (karty w standardzie Unique 125kHz, zgodne z układem EM4102 - dostępne są również wersje bez czytnika)
- możliwość wyzwolenia EZ lub STA w wyniku przyłożenia zarejestrowanej karty RFID (w wybranych wersjach)
- programowanie parametrów bramofonu z telefonu przy użyciu DTMF
- zakres temperatur pracy: -20 do +50°C
- poziom zabezpieczeń - IP32

3. Instalacja bramofonu

Bramofony serii DPH produkowane są w kilku wykonaniach i mogą być instalowane: natynkowo, podtynkowo lub na płocie.

Obudowa bramofonu jest odporna na czynniki atmosferyczne, jednak w przypadku montażu bramofonu DPH na zewnątrz budynku, w miejscu, gdzie jest on narażony na opady atmosferyczne zalecane jest zainstalowanie go w specjalnej obudowie – tzw. "daszku", który będzie go przed nimi ochraniał. Dodatkowo w celu prawidłowej ochrony przed wodą ważne jest również odpowiednie wprowadzenie przewodów połączeniowych przez otwór do wnętrza obudowy. Po wprowadzeniu kabla otwór ten dodatkowo należy zabezpieczyć warstwą silikonu.

Wymiary montażowe bramofonu DPH prezentuje poniższy rysunek:




Wymiary pozostałych, opcjonalnych elementów montażowych zostały przedstawione w instrukcji obsługi na stronie <http://pubwiki.slican.pl>.

W celu podłączenia bramofonu należy odkręcić panel przedni bramofonu, aby uzyskać dostęp do złącza opisanego w poniższej tabelce. Panel przedni obudowy bramofonu DPH przykręcany jest do reszty obudowy za pomocą śrub imbusowych M4 znajdujących się w sprzedawanym komplecie.

4. Podłączenie bramofonu

Opis zacisków dla bramofonów typu DPH:

	uziemiaenie (do poprawnego działania zabezpieczeń przepięciowych bramofonu)
LA LA	analogowa linia abonencka z centrali (polaryzacja nie jest istotna)
EZ EZ	zasilanie elektrozaczepu; możliwość programowego ustawienia trybu pracy: NO (załączanie napięcia) - elektrozaczep/NC (odłączanie napięcia) - zwora elektromagnetyczna; napięcie źródła: 12V, max. obciążenie źródła: 0.7A
STA STA	izolowany styk zwierny przekaźnika (NO) do sterowania urządzeniami dodatkowymi; możliwość programowego ustawienia trybu pracy: Brama/Światło; max: obciążenie styków 32V AC/DC 1A
AC AC	zaciski zasilania 14 - 35V DC lub 18 - 25V AC
COD	czujnik otwarcia drzwi - rozwarcie względem GND skraca czas działania przekaźnika EZ
POD	przycisk otwarcia drzwi (względem GND)
GND	masa dla sygnałów POD, COD

5. Programowanie bramofonu

Programowanie bramofonu należy przeprowadzić za pomocą kodów DTMF z telefonu, po nawiązaniu połączenia z bramofonem – jest to programowanie zdalne.

Y/X	0	1	2	3	4
1	Numer skr. 0 [21]	Numer skr. 1 [brak]			
2	Dodaj # (Hash) do numeru [1] 1 - włączone 0 - wyłączone	Tylko podniesienie słuchawki [] Zamknięcie pętli. 0-przycisk górny 1-przycisk dolny Brak - gorąca linia nieaktywna	Max czas rozmowy [180] 10..9000 s	Zakończ połączenie [0] 0 - brak 1 - POD 2 - COD 3 - COD lub POD	Ustawienia fabryczne zatwierdź # potem następuje reset DPH
3	Czas otwarcia EZ [3] 1..60 s	Tryb pracy EZ [0] 0 – elektrozaczep (NO) 1 – zwora magnetyczna (NC)	Czas otwarcia STA [2] 1..360 s	Akcja DTMF * [3] 0 - brak akcji 1 - otwarcie EZ 2 - otwarcie STA 3 - otwarcie EZ i STA jednocześnie	Akcja RFID [3] 0 - brak akcji 1 - otwarcie EZ 2 - otwarcie STA 3 - otwarcie EZ i STA jednocześnie
4	Głośność głośnika [3] Dozwolone wartości 0..7, 0 - minimalna głośność	Zmiana głośności głośnika 2 - zwiększ głośność 8 - zmniejsz głośność Głośnik DPH jest aktywny	Czułość mikr. [0] 0 - mała 1 - średnia 2 - duża	Próg przełączenia [2] 0..8 Wartość minimalna progu przełączenia kierunku rozmowy	
5	Karta RFID serwisowa 0000 - zapisz kartę serwisową, Karta serwisowa umożliwia przypisywanie nowych kart RFID.	Usuń karty RFID 0000 - usuń wszystkie karty RFID			
6	Zmiana PIN Wprowadzenie 4 cyfrowego PIN Sposób wprow. PPPP#PPPP#, P-dowolna cyfra 0..9 ## - usunięcie PIN				

Y/X	5	6	7	Znaczenie
1				Numer który zostanie wybrany po naciśnięciu klawisza. Max 16 cyfr Brak numeru - przycisk wyłączony
2	Czas samozatw. [10] 0..60sek	Przycisk wybierania [0] 0 - brak 1 - POD 2 - COD Powoduje wybranie numeru skróconego 0	Automatyczny odbiór [1] 0 - NIE 1 - TAK	Ustawienia
3	Tryb STA [0] 0 - tryb Brama 1 - tryb Światło	Tryb SHK [0] 0 - brak SHK 1 - Przycisk 1 - SHK 2 - Przycisk 2 - SHK 3 - Przycisk 1 i 2 - SHK	Czas trwania dźwięku po otwarciu EZ [60] 0..60 sek Jeśli wartość >= czas otwarcia EZ, beep będzie generowany do zamknięcia EZ.	Parametry: * EZ - elektrozaczep * STA - sterowanie automatyką * SHK - SwitchHook
4				Parametry toru akustycznego
5				Karty RFID
6				Pozostałe

Przy pierwszym uruchomieniu, w celu wejścia do menu programowania należy założyć zworę SETUP. W tym momencie w celu zdalnego wejścia do menu programowania należy nawiązać połączenie z bramofonem i w jego trakcie wybrać **0987**. Zgodnie z powyższą tabelą można wówczas dokonać programowania, w tym również kodu PIN. Po wprowadzeniu PINu sposób wejścia do menu programowania zmienia się następująco – w trakcie połączenia należy wybrać **0987<D>XXXX**. Gdzie **<D>** oznacza sygnał dźwiękowy, generowany przez bramofon DPH, zachęcający do wprowadzenia kodu PIN, a **X** kolejne cyfry kodu PIN. Wprowadzenie kodu PIN nie jest obowiązkowe, ale wówczas każdorazowe wejście do menu programowania wymaga uprzedniego założenia zwory SETUP. Zwora SETUP powinna zostać zdjęta po zakończeniu programowania. Jej obecność powoduje, że bramofon pozostaje przez cały czas w menu lokalnym i nie ma możliwości jego używania. Wejście do menu lokalnego odbywa się (przy baku zwory SETUP) poprzez wprowadzenie kodu PIN (jeżeli został on zdefiniowany) lub założenie zwory SETUP – w celu używania bramofonu konieczne jest zdjęcie tej zwory. Należy zaznaczyć, że tylko używając programowania lokalnego możliwe jest ustawienie wszystkich opcji bramofony, w szczególności tych, dla których konieczna jest obecność w pobliżu bramofonu – np. rejestracja kart RFID. Powyższa tabela prezentuje kody DTMF używane podczas programowania.

6. Przykład programowania

Zasada programowania zostanie omówiona na przykładzie programowania karty serwisowej:

- nawiązujemy połączenie z bramofonem
- wchodzimy w tryb programowania poprzez wybranie cyfr 0987
- po zestawieniu połączenia wybieramy współrzędne odpowiedniej komórki – w tym przypadku 05
- potwierdzamy wybór komórki naciśnięciem klawisza #.
- wprowadzamy nową zawartość komórki – w tym przypadku np. 0000.
- potwierdzamy wprowadzenie naciśnięciem klawisza #.
- teraz bramofon oczekuje na zbliżenie karty, która zostanie zarejestrowana jako karta serwisowa.

Programowania bramofonu dotyczą też następujące zasady ogólne:

- każde poprawne wprowadzenie zostanie potwierdzone przez bramofon wyemitowaniem wysokiego tonu.
- w każdej chwili istnieje możliwość wycofania się z aktualnej operacji poprzez naciśnięcie klawisza *. Bramofon powraca wówczas do oczekiwania na wprowadzenie współrzędnych.
- dwukrotne naciśnięcie klawisza * powoduje wyjście z trybu programowania.
- wartości podane w nawiasach ([...]) są wartościami domyślnymi, ustawionymi w ramach ustawień fabrycznych.

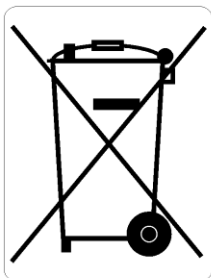
Zaprogramowanie karty serwisowej umożliwia zaprogramowanie kart użytkowników. Dokonywane jest to w następujący sposób:

- zbliżamy zaprogramowaną uprzednio kartę serwisową do bramofonu – bramofon potwierdzi zbliżenie wysokim dźwiękiem
- zbliżamy nową kartę do bramofonu – zostaje ona zapisana jako karta użytkownika powodująca otwarcie EZ i/lub STA

7. Deklaracja zgodności

SLICAN sp. z o.o. niniejszym oświadcza, że urządzenia DPH.AB-KS1.DG i DPH.AB-KS2.DG są zgodne z dyrektywą 2014/30/UE, natomiast DPH.AB-KS1RF.DG i DPH.AB-KS2RF.DG są zgodne z dyrektywą 2014/53/UE. Pełny tekst deklaracji zgodności UE dostępny jest pod adresem internetowym: www.slican.pl/deklaracje/

8. Prawidłowe usuwanie produktu



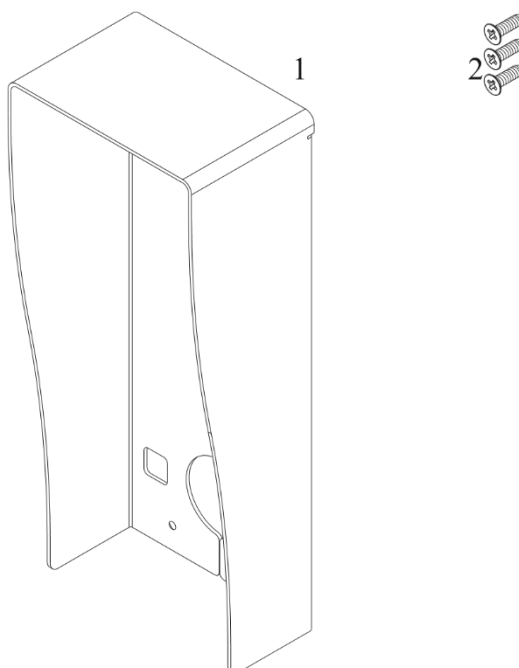
Prawidłowe usuwanie produktu (zużyty sprzęt elektryczny i elektroniczny)

Oznaczenie umieszczane na produkcie lub w odnoszących się do niego tekstach wskazuje, że produktu po upływie okresu używania nie należy usuwać z innymi odpadami pochodzącymi z gospodarstw domowych, firm i instytucji. Aby uniknąć szkodliwego wpływu na środowisko naturalne i zdrowie ludzi wskutek niekontrolowanego usuwania odpadów, prosimy o oddzielenie produktu od innego typu odpadów oraz odpowiedzialny recykling w celu promowania ponownego użycia zasobów materialnych jako stałej praktyki. W celu uzyskania informacji na temat miejsca i sposobu bezpiecznego dla środowiska recyklingu tego produktu użytkownicy gospodarstwa domowego powinni skontaktować się z punktem sprzedaży detalicznej, w którym dokonali zakupu produktu lub z organem władz lokalnych. Użytkownicy w firmach powinni skontaktować się ze swoim dostawcą i sprawdzić warunki umowy. Produktu nie należy usuwać razem z innymi odpadami komunalnymi.

Oslona kasety KS.C93N-INOX

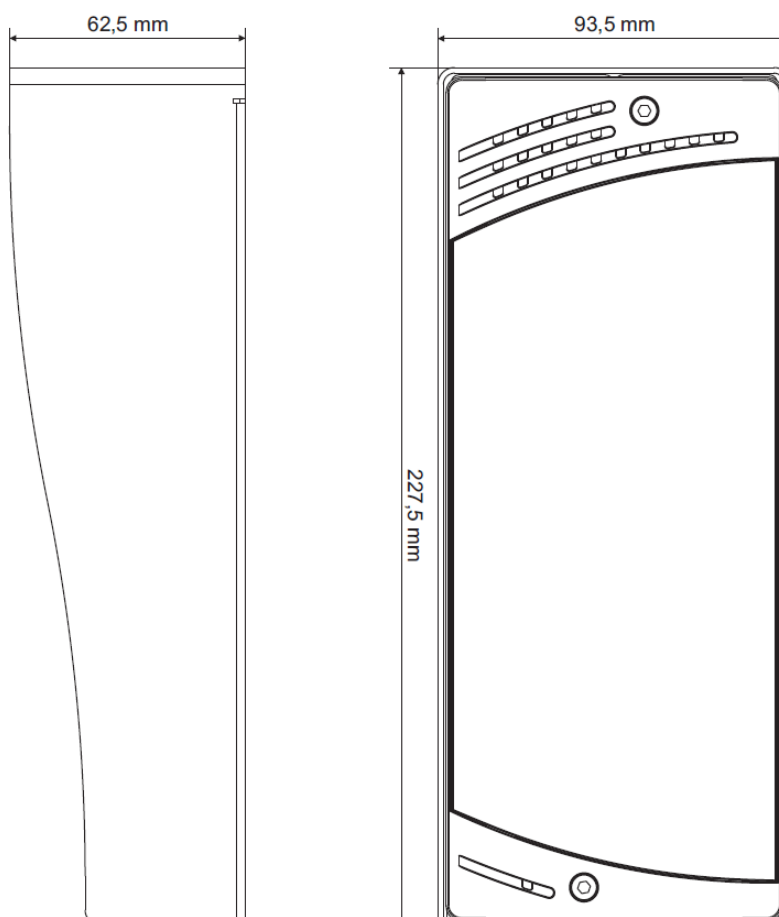
Instrukcja montażowa

Oslona bramofonu serii DPH wykonana ze stali nierdzewnej INOX. Przeznaczona jest do montażu natynkowego, zabezpiecza kasetę przed bezpośrednim działaniem czynników atmosferycznych i mechanicznych.



1. Oslona
2. Blachowkręty 2,9x13 (3 szt.)

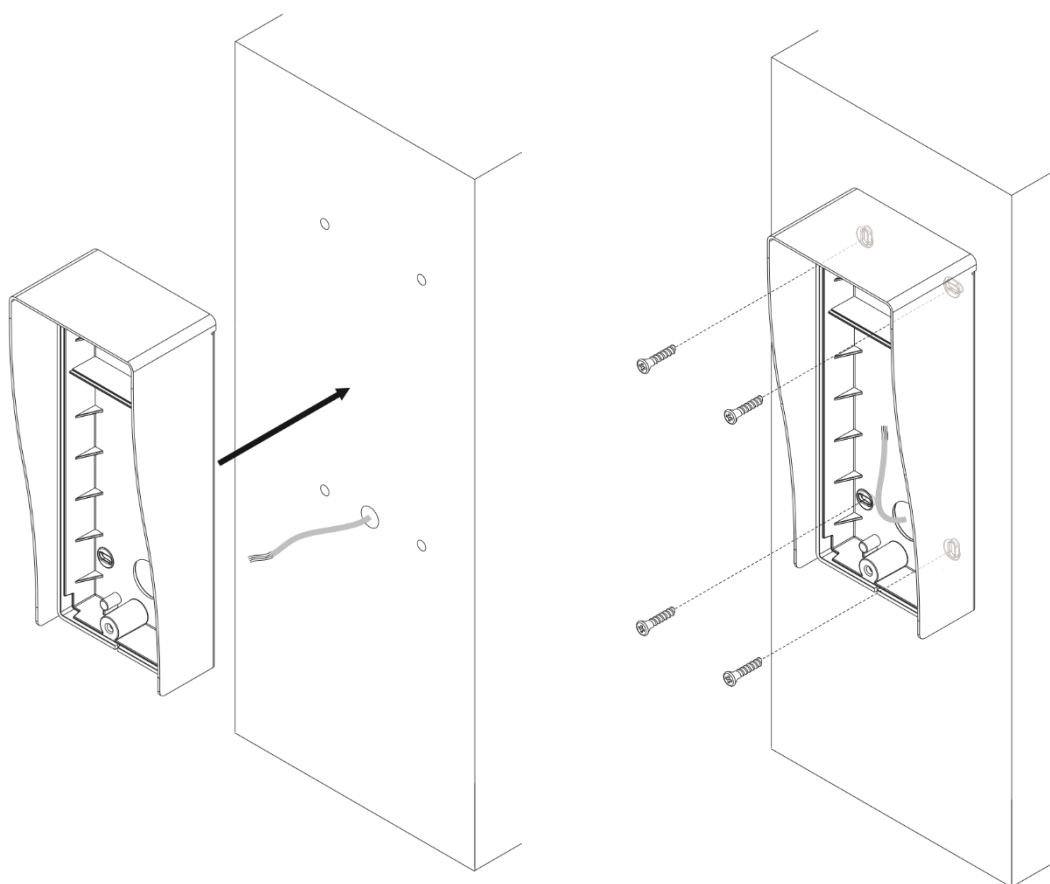
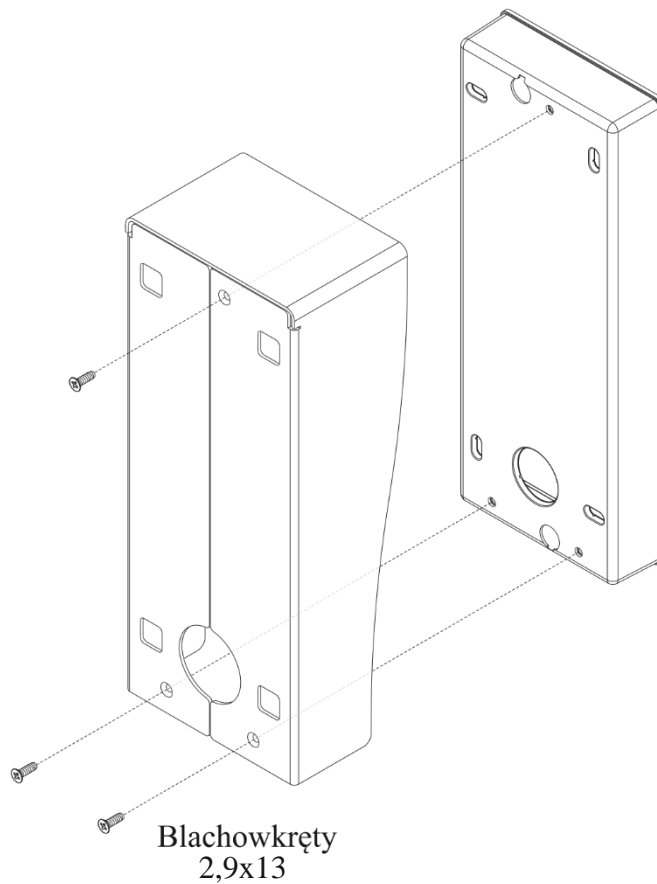
Wymiary:



Montaż natynkowy:



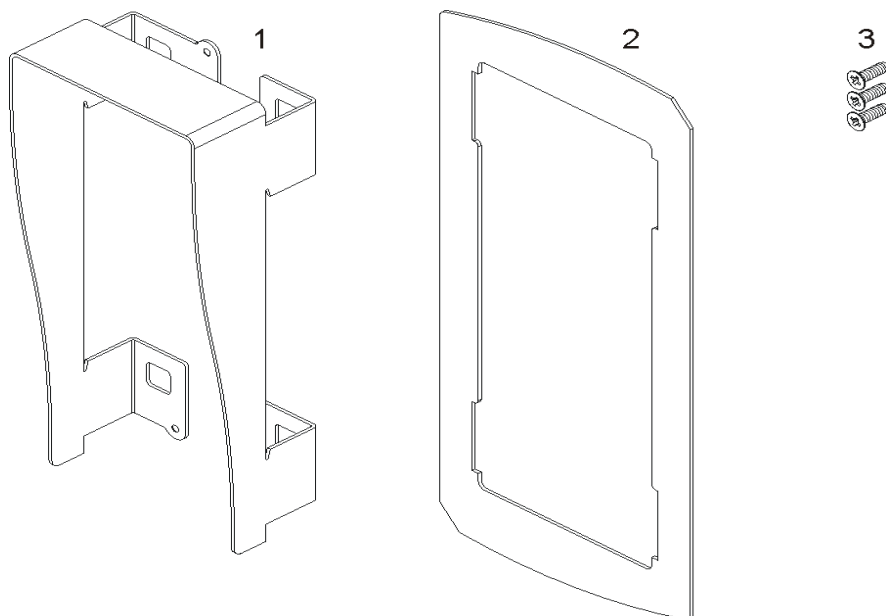
Tył obudowy
bramofonu DPH



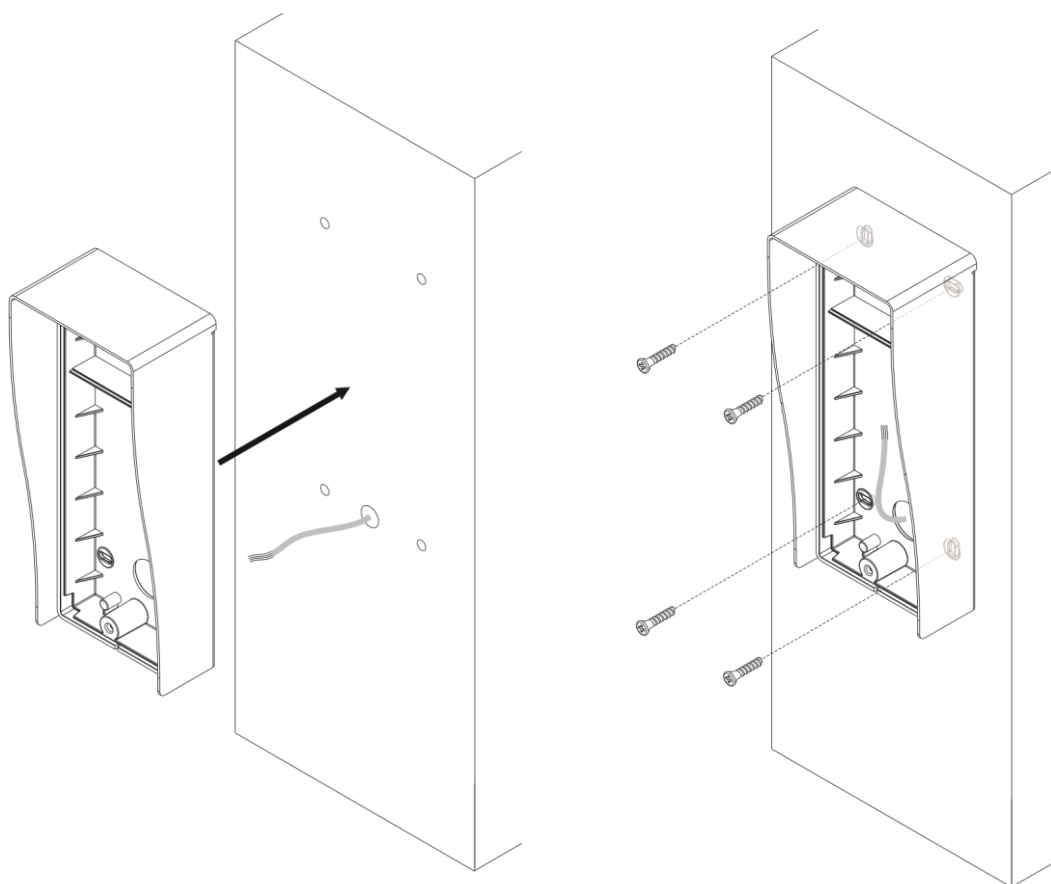
Osłona kasety KS.C93P-INOX

Instrukcja montażowa

Osłona bramofonu serii DPH wykonana ze stali nierdzewnej INOX. Przeznaczona jest do montażu podtynkowego. Zabezpiecza kasetę przed bezpośrednim działaniem czynników atmosferycznych i mechanicznych.

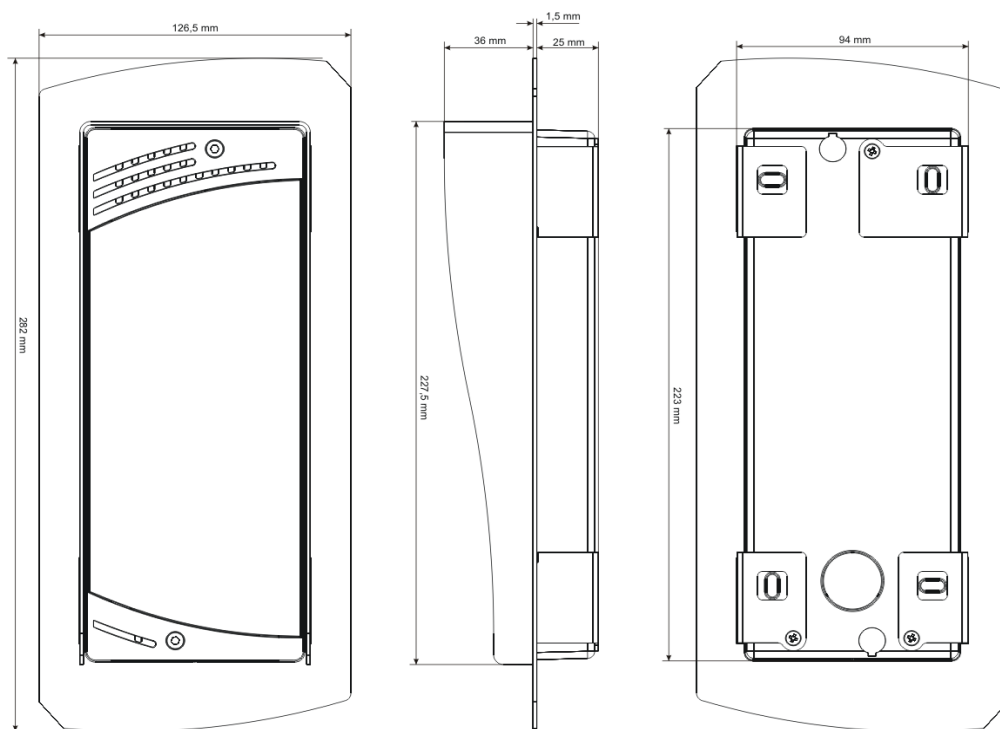


1. Osłona
2. Ramka

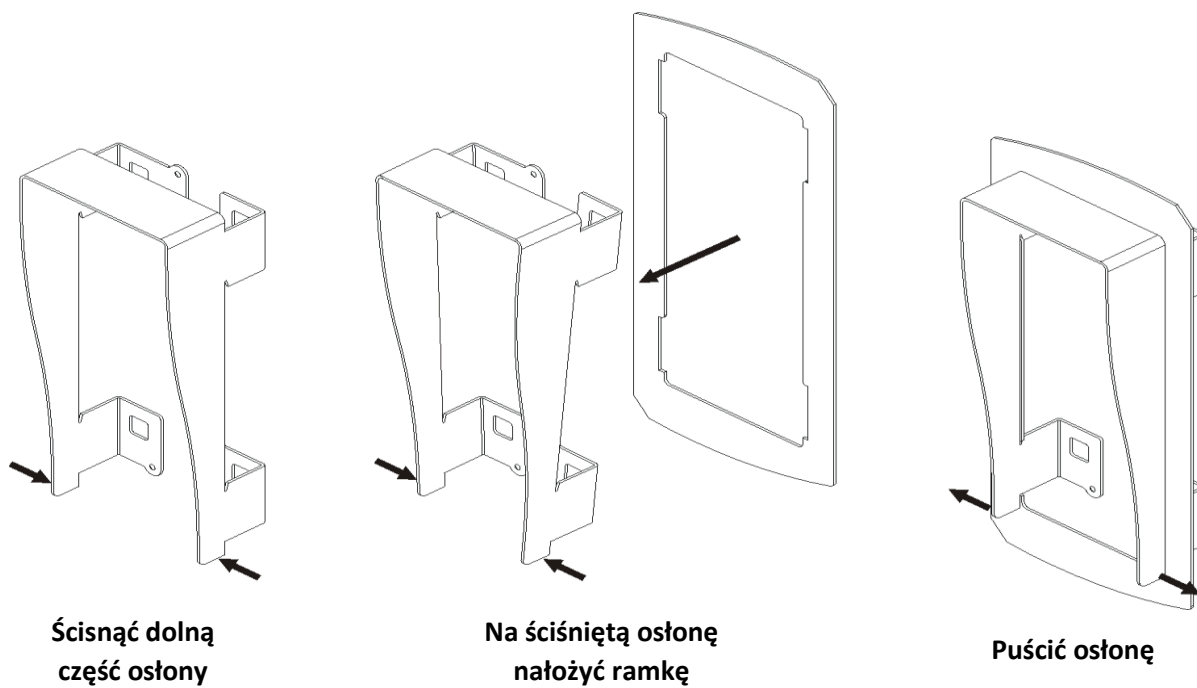


3. Blachowkręty 2,9x13 (3szt.)

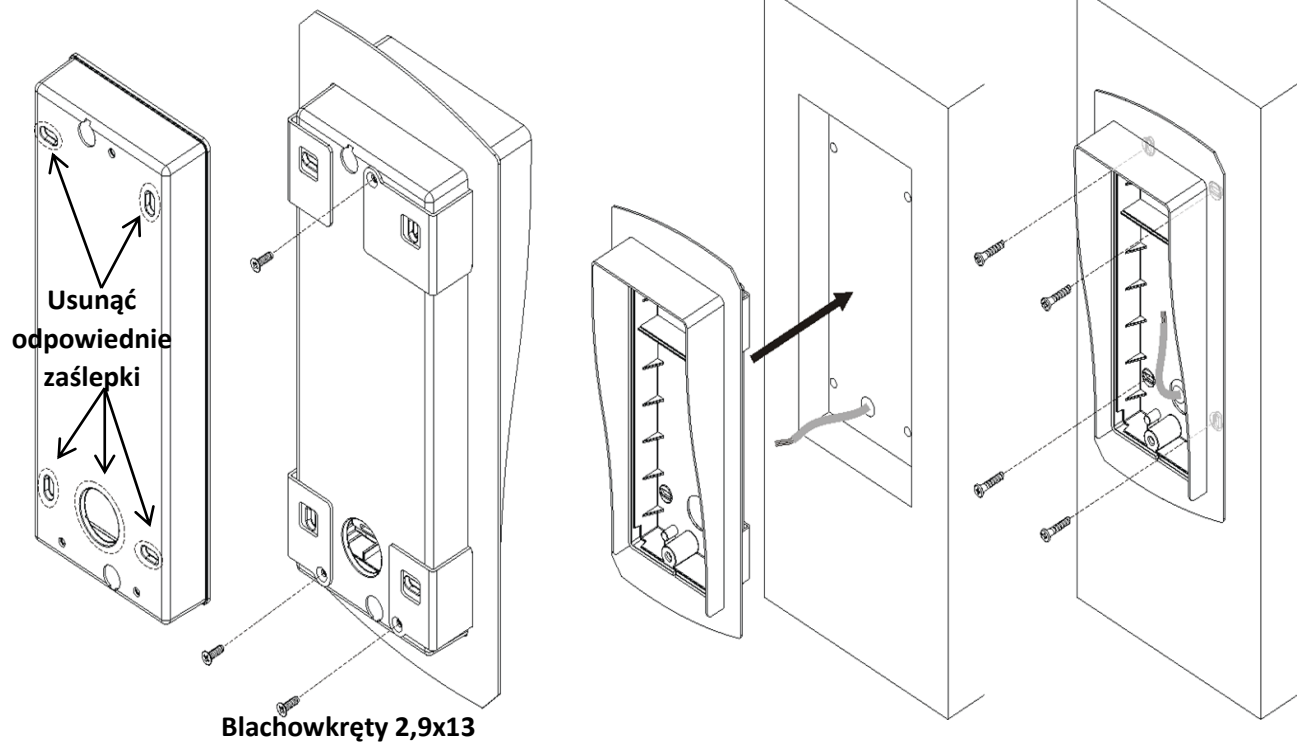
Wymiary:



Złożenie kasety:



Montaż podtynkowy:

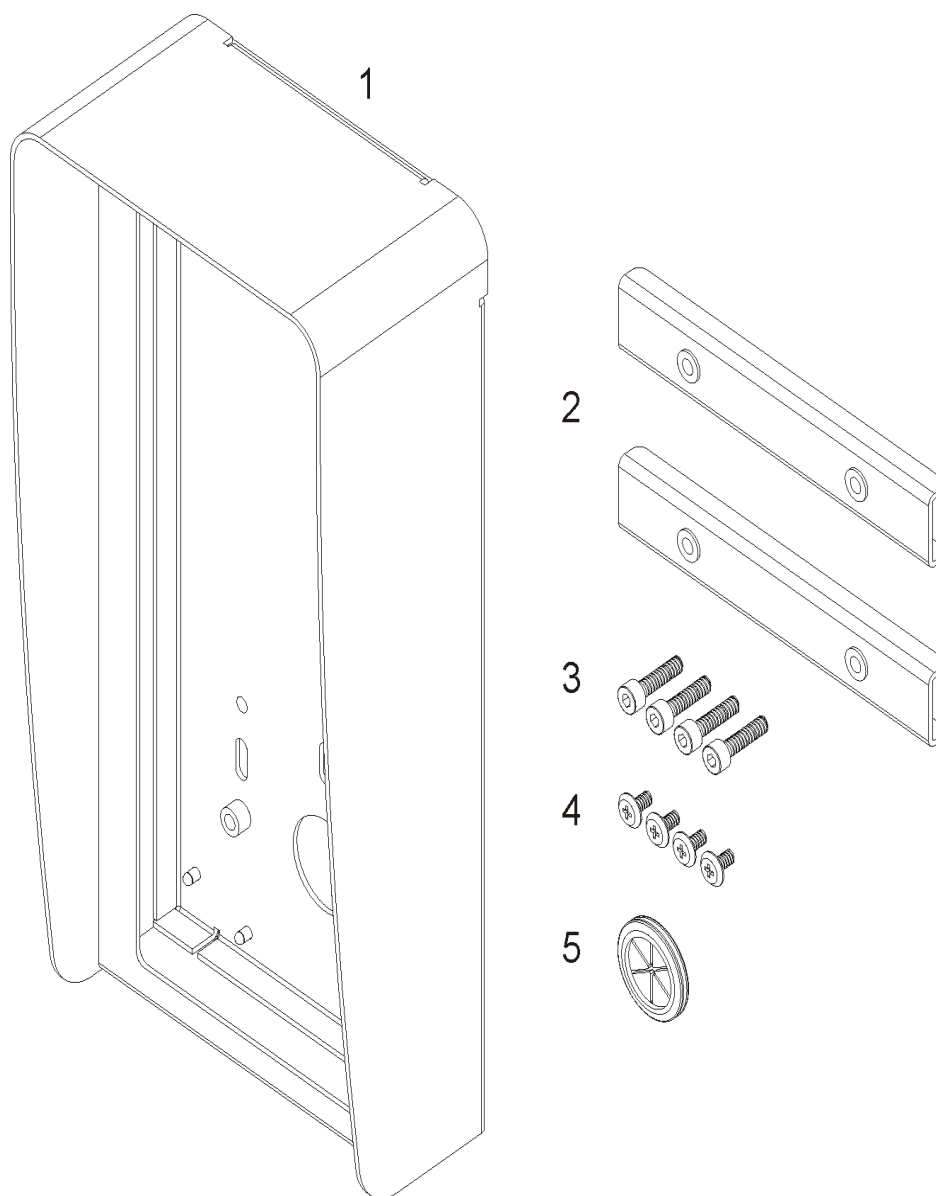


Tył obudowy bramofonu DPH

Osłona kasety KS.C120N-INOX

Instrukcja montażowa

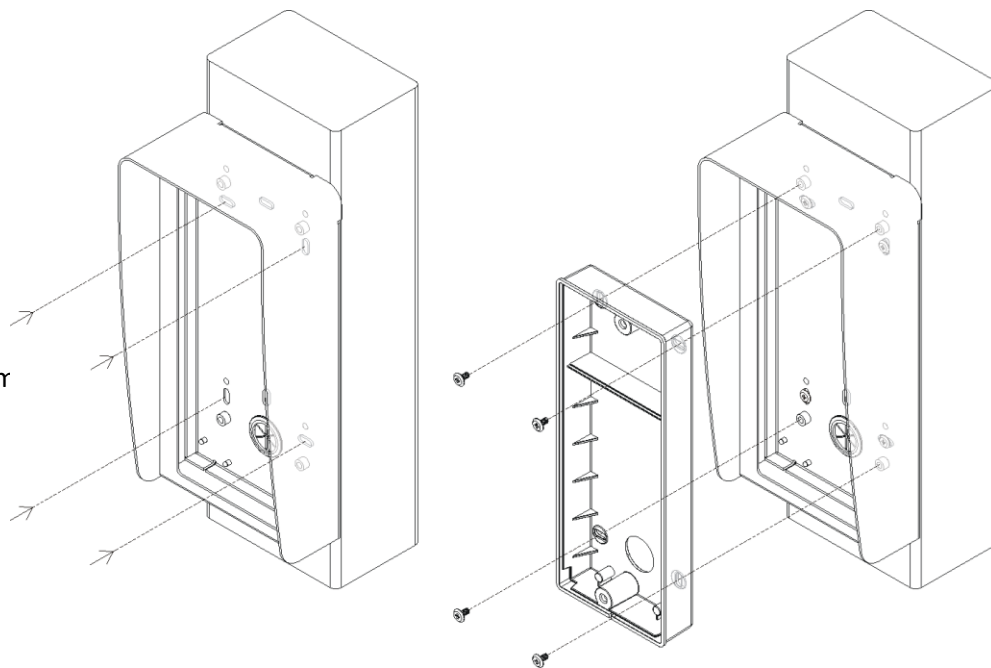
Osłona kasety przeznaczona jest dla bramofonów z serii DPH. Umożliwia zamontowanie na tynku lub na szerokim słupku (>12). Komplet zawiera również elementy pozwalające na montaż bezpośrednio na siatce ogrodzenia. Osłona zabezpiecza bramofon przed bezpośrednim działaniem czynników atmosferycznych i mechanicznych. Wykonana ze stali nierdzewnej INOX.



1. Osłona kasety KS.C120-INOX
2. Dwa uchwyty do montażu osłony na siatce ogrodzenia
3. Cztery śruby do przykręcenia uchwytych do osłony
4. Cztery śruby do przykręcenia bramofonu do osłony
5. Przepust kablowy (uszczelka)

Montaż na szerokim słupku (>12cm) lub na tynku:
(brak kołków rozporowych w komplecie)

Otwory montażowe 4,5x11mm



Montaż na siatce ogrodzenia:

